

**GYVENAMOSIOS PASKIRTIES (TRIJŲ IR DAUGIAU BUTŲ DAUGIABUČIO) PASTATO
MELIORATORIŲ AL. 7, ŠILUTĖJE, ATNAUJINIMO (MODERNIZAVIMO) PROJEKTAS**

Statytojas ir/arba užsakovas **UAB „IN DOMU“**

Statinio projekto numeris **R_2207**

Statinio projekto etapas **Techninis darbo projektas(TDP)**

Statybos rūšis **Paprastasis remontas**

Statinio pavadinimas **Daugiabutis gyvenamasis namas Melioratorių al. 7, Šilutė**

Statinio kategorija **Ypatingasis statinys**

Statinio projekto dalis **Šilumos gamybos ir tiekimo**

Bylos žymuo **ŠT**

Bylos laidos žymuo **0**

UAB „Sunprojektai“

Projekto vadovas **Julius Gerlikas, Atestato Nr. (40563)**





MB „Projektalis“

Projekto dalies vadovas/-ė **Algirdas Lekstutis, Atestato Nr. (34791)**



Eil. Nr.	Dokumento žymuo	Dokumento pavadinimas	Lapų skaičius / Formatas
1. Tekstinė dalis			
1.1	R_2207-01-TDP-ŠT_BSZ	Bylos sudėties žiniaraštis	1 / A4
1.2	R_2207-01-TDP-ŠT_AR	Aiškinamasis raštas	10 / A4
1.3	R_2207-01-TDP-ŠT_TS	Techninės specifikacijos	27 / A4
1.4	R_2207-01-TDP-ŠT_SZ1	Sąnaudų žiniaraštis šilumos punktui Nr. 1	2 / A4
1.5	R_2207-01-TDP-ŠT_SZ2	Sąnaudų žiniaraštis šilumos punktui Nr. 2	2 / A4
2. Grafinė dalis			
2.1	R_2207-01-TDP-ŠT_B.01	Šilumos punkto Nr. 1 principinė schema	1 / A3
2.2	R_2207-01-TDP-ŠT_B.02	Šilumos punkto Nr. 2 principinė schema	1 / A3
2.3	R_2207-01-TDP-ŠT_B.03	Šilumos punkto Nr. 1 planas M1:50	1 / A3
2.4	R_2207-01-TDP-ŠT_B.04	Šilumos punkto Nr. 2 planas M1:50	1 / A3
2.5	R_2207-01-TDP-ŠT_B.05	Šilumos punkto Nr. 1 vietinis pjūvis A-A M1:20	1 / A3
2.6	R_2207-01-TDP-ŠT_B.06	Šilumos punkto Nr. 2 vietinis pjūvis A-A M1:20	1 / A3
2.7	R_2207-01-TDP-ŠT_B.07	Šilumos punkto Nr. 1 apskaitos schema	1 / A3
2.8	R_2207-01-TDP-ŠT_B.08	Šilumos punkto Nr. 2 apskaitos schema	1 / A3





0	2022-07	STATYBOS LEIDIMUI, STATYBAI		
Laida	Išleidimo data	Laidos statusas. Keitimo priežastis (jei taikoma)		
Kval. patv. dok. Nr.	 UAB "Sunprojektai" LightHouse, Liepų g.83, Klaipėda info@sunprojektai.lt +37063009939		Statinio projekto pavadinimas GYVENAMOSIOS PASKIRTIES (TRIJŲ IR DAUGIAU BUTŲ DAUGIABUČIO) MELIORATORIŲ AL. 7, ŠILUTĖJE, ATNAUJINIMO (MODERNIZAVIMO) PROJEKTAS	
40563	PV	JULIUS GERLIKAS		
Kval. patv. dok. Nr.	 Šilutės pl. 2-308, Klaipėda info@projektalis.lt +370 613 07216		Statinio numeris ir pavadinimas 01 GYVENAMOSIOS PASKIRTIES PASTATAS	
34791	SPDV	ALGIRDAS LEKSTUTIS	Dokumento pavadinimas BYLOS SUDĖTIES ŽINIARAŠTIS	Laida 0
LT	Statytojas ir/arba užsakovas UAB „In domu“		Dokumento žymuo R_2207-01-TDP-ŠT-BSZ	Lapas 1
				Lapų 1

AIŠKINAMASIS RAŠTAS

TURINYS

1.	Išeities duomenys projektavimui	2
2.	Projektiniai sprendiniai.....	3
2.1.	Esama situacija	3
2.2.	Projekto tikslas	3
2.3.	Projektinių šilumos punkto sprendinių aprašymas	3
2.4.	Darbų saugos pagrindiniai reikalavimai.....	9
2.5.	Aplinkos apsauga.....	10

PAGRINDINIŲ NORMATYVINIŲ STATYBOS DOKUMENTŲ ŽINIARAŠTIS

Eil. Nr.	Žymuo	Dokumento pavadinimas
1. Lietuvos respublikos įstatymai		
1.1	I-1240	LR Statybos įstatymas
1.2	VIII-787	LR Atliekų tvarkymo įstatymas
2. Statybos techniniai reglamentai		
2.1	STR 1.01.02:2016	Normatyviniai statybos techniniai dokumentai
2.2	STR 1.01.03:2017	Statinių klasifikavimas
2.3	STR 1.01.04:2015	Statybos produktų, neturinčių darnųjų techninių specifikacijų, eksploatacinių savybių pastovumo vertinimas, tikrinimas ir deklarasavimas. Bandymų laboratorijų ir sertifikavimo įstaigų paskyrimas. Nacionaliniai techniniai įvertinimai ir techninio vertinimo įstaigų paskyrimas ir paskelbimas
2.4	STR 1.01.08:2002	Statinio statybos rūšys
2.5	STR 1.04.04:2017	Statinio projektavimas, projekto ekspertizė
2.6	STR 1.05.01:2017	Statybą leidžiantys dokumentai. Statybos užbaigimas. Statybos sustabdymas. Savavališkos statybos padarinių šalinimas. Statybos pagal neteisėtai išduotą statybą leidžiantį dokumentą padarinių šalinimas
2.7	STR 1.06.01:2016	Statybos darbai. Statinio statybos priežiūra
2.8	STR 2.01.01(1):2005	Esminis statinio reikalavimas „Mechaninis atsparumas ir pastovumas“
2.9	STR 2.01.01(2):1999	Esminiai statinio reikalavimai. Gaisrinė sauga
0	2022-07	STATYBOS LEIDIMUI, STATYBAI
Laida	Išleidimo data	Laidos statusas. Keitimo priežastis (jei taikoma)
Kval. patv. dok. Nr.	 ARCHITECTURE & URBAN DESIGN UAB "Sunprojektai" LightHouse, Liepų g.83, Klaipėda info@sunprojektai.lt +37063009939	
A 213,0416	PV	ALGIRDAS STEPONAČIUS 
Kval. patv. dok. Nr.	 Šilutės pl. 2-308, Klaipėda info@projektalis.lt +370 613 07216	
34791	SPDV	ALGIRDAS LEKSTUTIS 
LT	Statytojas ir/arba užsakovas	Dokumento žymuo UAB „In domu“ R_2207-01-TDP-ŠT_AR
		Lapas Lapų
		1 10


2.10	STR 2.01.01(3):1999	Esminiai statinio reikalavimai. Higiena, sveikata, aplinkos apsauga
2.11	STR 2.01.01(4):2008	Esminis statinio reikalavimas „Naudojimo sauga
2.12	STR 2.01.01(5):2008	Esminis statinio reikalavimas „Apsauga nuo triukšmo
2.13	STR 2.01.01(6):2008	Esminis statinio reikalavimas „Energijos taupymas ir šilumos išsaugojimas
2.14	STR 2.01.02:2016	Pastatų energinio naudingumo projektavimas ir sertifikavimas
2.15	STR 2.02.01:2004	Gyvenamieji pastatai
2.16	STR 2.09.02:2005	Šildymas, vėdinimas ir oro kondicionavimas
2.17	349	Slėginės įrangos techninis reglamentas
2.18	28	Mašinų sauga
3. Respublikinės statybos ir higienos normos, reikalavimai, taisyklės ir rekomendacijos		
3.1	HN 33:2011	Triukšmo ribiniai dydžiai gyvenamuosiuose ir visuomeninės paskirties pastatuose bei jų aplinkoje
3.2	1-160	Šilumos tiekimo tinklų ir šilumos punktų įrengimo taisyklės
3.3	1-111	Šilumos tinklų ir šilumos vartojimo įrenginių priežiūros (eksploatacijos) taisyklės
3.4	1-65	Gaisrinės saugos pagrindiniai reikalavimai
3.5	1-223	Bendrosios gaisrinės saugos taisyklės
3.6	1-311	Gyvenamųjų pastatų gaisrinės saugos taisyklės
3.7	D1-637	Statybinių atliekų tvarkymo taisyklės
3.8	A1-184/V-546	Darbo su asbestu nuostatai
4. Europos darnieji standartai ir reglamentai		
4.1	LST 1516:2015	Statinio projektavimas. Bendrieji įforminimo reikalavimai
4.2	Reglamentas Nr.305/2011	Europos Parlamento ir Tarybos reglamentas (ES)
4.3	LST EN 13480:2017 (1-5 dalys)	Metaliniai pramoniniai vamzdynai. 1-5 dalys

PROJEKTO RENGIMUI NAUDOTOS LICENCIJUOTOS KOMPIUTERINĖS PROGRAMOS

Eil. Nr.	Pavadinimas	Leidėjas
1.	Microsoft Office 2019 Standard	Microsoft
2.	ZwCAD Pro 2021	ZwSoft

1. IŠEITIES DUOMENYS PROJEKTAVIMUI

Projektas atliktas pagal pasirašytą techninę užduotį ir UAB „Šilutės šilumos tinklai“ išduotas prisijungimo sąlygas Nr. PTS-R-22-01, išduotas 2022-09-07. Sprendiniai suderinti su užsakovu ir kitais projektą ruošusiais PDV. Pastato laikančiųjų konstrukcijų techninės būklės įvertinimo dokumentai, pastato investicinis planas, registru centro išrašas, pastato energetinio naudingumo sertifikatas ir kiti dokumentai, kuriais remiantis atlikta Projekto Šilumos gamybos ir tiekimo dalis, pateikiami Projekto Bendrojoje dalyje, prieduose.

	Dokumento žymuo	Lapas	Lapų	Laida
	R_2207-01-TDP-ŠT-AR	2	10	0

2. PROJEKTINIAI SPRENDINIAI

2.1. Esama situacija

Gyvenamosios paskirties 5 aukštų pastato šilumos poreikiams užtikrinti naudojami šilumos punktų įrenginiai Nr. 1 ir Nr. 2.

Šilumos punktų įrenginiai yra prastos būklės, dalinai automatizuoti. Šildymo sistema – vienvamzdė apatinio paskirstymo, pajungimo schema – nepriklausoma vienvamzdė. Karštas vanduo ruošiamas plokšteliuose šilumokaičiuose, būklė – labai prasta. Šilumos punktų vamzdynai, jų izoliacija bei armatūra yra prastos būklės. Šilumos apskaita – bendra šildymui ir karšto vandens ruošimui.

2.2. Projekto tikslas

Projekto tikslas – esamus šilumos punktų įrenginius Nr. 1 ir Nr. 2 demontuoti ir įrengti naujus šilumos punktus:

- pritaikant juos ŠV dalyje suprojektuotoms nepriklausomoms, kintamo srauto šildymo sistemoms;
- įrengti naujus, uždarus karšto vandens ruošimo kontūrus.

Projekte pateikiami šilumos gamybos ir tiekimo sprendiniai atitinka privalomiesiems projekto rengimo dokumentams ir esminiams statinių reikalavimams.


2.3. Projektinių šilumos punkto sprendinių aprašymas

Lentelė 1. Pastato šiluminės energijos poreikis

Šilumos galia, kW		
$Q_{\text{šild.}\dot{Z}}$	$Q_{\text{kv.v}}$	$Q_{\text{bendr.}\dot{Z}}$
Šilumos punktas Nr. 1		
136,1	189,0	325,1
Šilumos punktas Nr. 2		
92,0	126,0	218,0

Lentelė 2. Šilumos gamybos ir tiekimo sistemų temperatūros ir slėgiai

Sistemų temperatūros ir slėgiai							
	T1	T2	T11	T21	V1	T3	T4
Šilumos punktas Nr. 1							
Didžiausia leistina temperatūra (Ts)	120°C	120°C	80°C	80°C	30°C	90°C	90°C
Darbinė temperatūra (Td)	84°C	55°C	75°C	50°C	5°C	55°C	45°C
Didžiausias leistinas slėgis (Ps)	16 bar	16 bar	4 bar	4 bar	6 bar	6 bar	6 bar
Darbinis slėgis (Pd)	4,0 bar	2,0 bar	2,4 bar		2,5 bar	2,5 bar	2,5 bar
Bandomasis slėgis (Pb)	22,9 bar		5,7 bar		8,6 bar		
DN	50, 32	50, 32	40	40	50	50	32
Šilumos punktas Nr. 2							
Didžiausia leistina temperatūra (Ts)	120°C	120°C	80°C	80°C	30°C	90°C	90°C
Darbinė temperatūra (Td)	84°C	55°C	75°C	50°C	5°C	55°C	45°C
Didžiausias leistinas slėgis (Ps)	16 bar	16 bar	4 bar	4 bar	6 bar	6 bar	6 bar
Darbinis slėgis (Pd)	4,0 bar	2,0 bar	2,2 bar		2,5 bar	2,5 bar	2,5 bar

	Dokumento žymuo R_2207-01-TDP-ŠT-AR	Lapas	Lapų	Laida
		3	10	0

Bandomasis slėgis (Pb)	22,9 bar		5,7 bar		8,6 bar		
DN	50, 32	50, 32	32	32	50	50	32
Terpė	Termofikacinis vanduo	Termofikacinis vanduo	Šildymo sistemos vanduo	Šildymo sistemos vanduo	Šaltasis vandentiekis	Karštasis vandentiekis	KV recirkuliacija

Lentelė 3. Šilumos punkto miesto tinklų srutai

Šilumnešio srutai, m³/h	
Šilumos punktas Nr. 1	
G _{šild.ž} (83°C -55°C)	4,04
G _{KV} (64°C -30°C)	4,17
G_{SK} (G_{šild.ž}+ G_{KV})	8,21 m³/h
Šilumos skaitiklis	
Skaitiklio vardinis srutas qp	6,0 m ³ /h
Skaitiklio didžiausias srutas qs	12,0 m ³ /h
Skaitiklio mažiausias srutas qi	0,060 m ³ /h
Matavimo jautrumo riba, m ³ /h	0,012 m ³ /h
Srauto jutiklio ilgis, mm	260
Slėgio nuostoliai prie qp kPa	10
Montavimo vieta	Grįžtamoji linija
Šilumos punktas Nr. 2	
G _{šild.ž} (83°C -55°C)	2,73
G _{KV} (64°C -30°C)	2,78
G_{SK} (G_{šild.ž}+ G_{KV})	5,51 m³/h
Šilumos skaitiklis	
Skaitiklio vardinis srutas qp	3,5 m ³ /h
Skaitiklio didžiausias srutas qs	7,0 m ³ /h
Skaitiklio mažiausias srutas qi	0,035 m ³ /h
Matavimo jautrumo riba, m ³ /h	0,017 m ³ /h
Srauto jutiklio ilgis, mm	260
Slėgio nuostoliai prie qp kPa	4
Montavimo vieta	Grįžtamoji linija

Didžiausias slėgių skirtumas T1/T2 žiemą – 2,1 bar (210 kPa);
 Didžiausias slėgių skirtumas T1/T2 vasarą – 1,4 bar (140 kPa);
 Mažiausias slėgių skirtumas T1/T2 žiemą – 1,9 bar (190 kPa);
 Mažiausias slėgių skirtumas T1/T2 vasarą – 1,4 bar (140 kPa).

Slėgių skirtumai vienodi abiemis šilumos punktams.

Lentelė 4. Šilumos punkto Nr. 1 pirminio kontūro (miesto šilumos tinklai) hidraulinis skaičiavimas ir vožtuvų parinkimas

Pirminis kontūras (šilumos tinklai)					
	Slėgis, bar	Leidžiamas slėgio perkrytis, bar	Srutas, m ³ /h	Apskaičiuotas KVS, m ³ /h	Parentamas KVS, m ³ /h
Šildymo režimas					
T1 įvadas į pastatą	3,7		8,21		
Mechaninių dalelių filtras F1		0,02+0,18*			50,0
Vamzdyno, ventilių DP		0,1			
DP-1 Slėgio skirtumo reguliatorius (ΔPset=0,9 bar)		0,70	8,21	9,81	12,5
T1 prieš temp. vožt.	2,7				
Temperatūrinis vožtuvas V-1.1		0,66	3,90	5,21	6,3
Šilumokaitis HE-1.1		0,05+0,15*			

Srauto skaitiklis		0,10			
T2 išvadas iš pastato	1,8				
Parenkamas reguliatorius DP-1	DN32 G1 1/2" A, KVS=12,5. Nustatymo ribos 0,2-1,0 bar.				
Parenkamas vožtuvas V-1.1	DN25 G1 1/4" A, KVS=6,3. Pavara 230V, 300N, eiga 5mm, greitis 14 s/mm.				
Karšto vandens režimas					
T1 įvadas į pastatą	3,4		4,17		
Mechaninių dalelių filtras F1		0,02+0,18*			50,0
Vamzdyno, ventilių DP		0,10			
DP-1 Slėgio skirtumo reguliatorius (ΔPset=0,9 bar)		0,20	4,17	9,32	12,5
T1 prieš temp. vožt.	2,9				
Temperatūrinis vožtuvas V-2.1		0,66	4,17	5,38	6,3
Šilumokaitis HE-2.1		0,05+0,15*			
Srauto skaitiklis		0,10			
T2 išvadas iš pastato	2,0				
Parenkamas vožtuvas V-2.1	DN25 G 1 1/4"A, KVS=6,3, PN25. Pavara 230V, 450N, eiga 10mm, greitis 3 s/mm				

* Priimamas leidžiamas parenkamų komponentų užsiteršimas

Lentelė 5. Šilumos punkto Nr. 1 minimalaus slėgio perkryčio reguliatoriaus patikrinimas

Pirminis kontūras (šilumos tinklai)						
	Slėgis, bar	Slėgio perkrytis, bar	Maks. srautas, m ³ /h	Min. srautas, m ³ /h	Min. KV, m ³ /h	Min. vožtuvo valdomas KV, m ³ /h (1:50)
Vasaros režimas (tik karšto vandens cirkuliacija)						
T1 įvadas į pastatą	4,1			0,42		
Mechaninių dalelių filtras F1		0,02				
Vamzdyno, ventilių DP		0,01				
DP-1 Slėgio skirtumo reguliatorius (ΔPset=0,9 bar)		1,2	13,52	0,42	0,39	0,27
T1 prieš temp. vožt.	2,9					
Temperatūrinis vožtuvas V-2.1		0,87				
Šilumokaitis HE-2.1		0,02				
Srauto skaitiklis		0,01				
T2 išvadas iš pastato	2,0					

Išvada – minimalus kontroliuojamas srautas yra mažesnis, negu minimalus srautas šilumos punkte. Slėgio skirtumo reguliatorius veiks tinkamai.

Lentelė 8 Šilumos punkto Nr. 1 slėgio perkryčio reguliatoriaus tikrinimas dėl galimos kavitacijos

Slėgis prijungimo taške:		
Didžiausias slėgis grįžtamoje linijoje	2,0	bar(g)
Didžiausias slėgių skirtumas	2,1	bar
Didžiausias slėgis paduodamoje linijoje	4,1	bar(g)
Kavitacijos faktorius z	0,6	-
Darbinė temperatūra	84	°C
Sotaus garo slėgis	-0,44	bar(g)
Didžiausias slėgių skirtumas vožtuvui be kavitacijos	2,72	bar
Išvada:	Kavitacijos rizikos nėra	

Lentelė 6. Šilumos punkto Nr. 2 pirminio kontūro (miesto šilumos tinklai) hidraulinis skaičiavimas ir vožtuvų parinkimas

Pirminis kontūras (šilumos tinklai)					
	Slėgis, bar	Leidžiamas slėgio perkrytis, bar	Srautas, m3/h	Apskaičiuotas KVS, m3/h	Parenkamas KVS, m3/h
Šildymo režimas					
T1 įvadas į pastatą	3,7		5,51		
Mechaninių dalelių filtras F1		0,02+0,18*			50,0
Vamzdyno, ventilių DP		0,1			
DP-2 Slėgio skirtumo reguliatorius (ΔPset=0,8 bar)		0,80	5,51	6,16	6,30
T1 prieš temp. vožt.	2,6				
Temperatūrinis vožtuvas V-1.1		0,56	2,73	3,65	4,0
Šilumokaitis HE-1.1		0,05+0,15*			
Srauto skaitiklis		0,04			
T2 išvadas iš pastato	1,8				
Parenkamas reguliatorius DP-2	DN25 G1 1/4" A, KVS=6,3. Nustatymo ribos 0,2-1,0 bar.				
Parenkamas vožtuvas V-1.2	DN15 G3/4" A, KVS=4,0. Pavara 230V, 300N, eiga 5mm, greitis 14 s/mm.				
Karšto vandens režimas					
T1 įvadas į pastatą	3,4		2,78		
Mechaninių dalelių filtras F1		0,02+0,18*			50,0
Vamzdyno, ventilių DP		0,10			
DP-2 Slėgio skirtumo reguliatorius (ΔPset=0,9 bar)		0,30	2,78	3,71	6,30
T1 prieš temp. vožt.	2,9				
Temperatūrinis vožtuvas V-2.2		0,56	2,78	3,71	4,0
Šilumokaitis HE-2.2		0,05+0,15*			
Srauto skaitiklis		0,04			
T2 išvadas iš pastato	2,0				
Parenkamas vožtuvas V-2.2	DN25 G 1 1/4"A, KVS=6,3, PN25. Pavara 230V, 450N, eiga 10mm, greitis 3 s/mm				

* Priimamas leidžiamas parenkamų komponentų užsiteršimas

Lentelė 7. Šilumos punkto Nr. 2 minimalaus slėgio perkryčio reguliatoriaus patikrinimas

Pirminis kontūras (šilumos tinklai)						
	Slėgis, bar	Slėgio perkrytis, bar	Maks. srautas, m3/h	Min. srautas, m3/h	Min. KV, m3/h	Min. vožtuvo valdomas KV, m ³ /h (1:50)
Vasaros režimas (tik karšto vandens cirkuliacija)						
T1 įvadas į pastatą	4,1			0,28		
Mechaninių dalelių filtras F1		0,02				
Vamzdyno, ventilių DP		0,01				
DP-2 Slėgio skirtumo reguliatorius (ΔPset=0,9 bar)		1,3	7,1	0,28	0,25	0,14
T1 prieš temp. vožt.	2,8					
Temperatūrinis vožtuvas V- 2.2		0,78				
Šilumokaitis HE-2.2		0,02				
Srauto skaitiklis		0,01				
T2 išvadas iš pastato	2,0					

Išvada – minimalus kontroliuojamas srautas yra mažesnis, negu minimalus srautas šilumos punkte. Slėgio skirtumo reguliatorius veiks tinkamai.

Lentelė 8. Šilumos punkto Nr. 2 slėgio perkryčio regulatoriaus tikrinimas dėl galimos kavitacijos

Slėgis prijungimo taške:		
Didžiausias slėgis grįžtamoje linijoje	2,0	bar(g)
Didžiausias slėgių skirtumas	2,1	bar
Didžiausias slėgis paduodamoje linijoje	4,1	bar(g)
Kavitacijos faktorius z	0,6	-
Darbinė temperatūra	84	°C
Sotaus garo slėgis	-0,44	bar(g)
Didžiausias slėgių skirtumas vožtuvui be kavitacijos	2,72	bar
Išvada:	Kavitacijos rizikos nėra	

Šilumos punktas Nr. 1.

Penkiaaukščiam gyvenamosios paskirties pastatui (3 laiptinių pusei) šiluminė energija bus tiekama centralizuoto šildymo šilumos tinklais. Pastato šildymo sistema suprojektuota nepriklausoma, nuo miesto centralizuoto šildymo sistemos atskirta per plokštelinį vienos pakopos lituotą šilumokaitį HE-1.1. Šilumokaitis 136,1 kW galios, plokštelės pagamintos iš nerūdijančio plieno 316L. Karšto vandens ruošimui suprojektuota uždara karšto vandens ruošimo sistema. Karštas vanduo bus ruošiamas dviejų pakopų plokšteliniame lituotame šilumokaityje HE-2.1 (apskaičiuotas $Q_{kv,max}/Q_{\dot{s}}$ santykis pagal 1-160 „Šilumos tiekimo tinklų ir šilumos punktų įrengimo taisyklių“ p. 196 gautas **1,39**). Šilumokaitis 189 kW galios, plokštelės pagamintos iš nerūdijančio plieno 316L.

Šildymo sistema Nr. 1 – priverstinės cirkuliacijos, kuri bus užtikrinama cirkuliaciniu šildymo sistemos siurbliu S-1.1, $Q=4,2 \text{ m}^3/\text{h}$, $H=7,2 \text{ m}$ vandens stulpo.

Karšto vandens recirkuliacija atliekama cirkuliaciniu siurbliu S-2.1, $Q=1,0 \text{ m}^3/\text{h}$, $H=5,5 \text{ m}$ vandens stulpo. Siurblys specialiai pritaikytas karštojo vandentiekio sistemoms, darbo ratas pagamintas iš nerūdijančio plieno. **Karštojo vandentiekio recirkuliacijos sistema – iki tolimiausio vartotojo, recirkuliacinėje grįžtamoje linijoje įrengti rankšluosčių džiovintuvai – gyvatukai. Skaiciuojama recirkuliacine linija patalpų šildymui atiduodama šiluminė energija – 9,0 kW.**

Visa šilumos gamybos ir paskirstymo sistema bus valdoma automatinio šilumos punkto valdymo bloku AVB-1. Automatiniam valdymo bloke, vožtuvu V-1.1 bus palaikoma projektinė temperatūra šildymo sistemoje. **Darbinės šildymo sistemos temperatūros $T_{pad}/T_{grįzt.}=75^{\circ}\text{C}/45^{\circ}\text{C}$ prie -20°C lauko oro temperatūros.** Temperatūra valdoma pagal valdiklyje suprogramuotą šildymo kreivę, priklausomai nuo lauko oro temperatūros. Projektinė karšto vandens temperatūra $T_{kv.}=50-60^{\circ}\text{C}$ (skaičiavimams priimama 55°C). Valdiklyje galima stebėti srautų temperatūras, užduoti savaitinį, paros šildymo grafiką. Taip pat galima nustatyti laiką, kada bus atliekama karšto vandens sistemos dezinfekcija nuo legionelių, pakeliant karšto vandens temperatūrą iki tokios, jog **vartotojų čiaupuose ji būtų ne žemesnė, kaip 65°C .**

Gyvenamojo namo šilumos apskaitai projektuojamas šilumos skaitiklis ŠAP-1 ant grįžtamos linijos:

ŠAP-1 šildymo šiluminės energijos apskaitai, $q_p=6,0 \text{ m}^3/\text{h}$, $q_s=12,0 \text{ m}^3/\text{h}$, $l=260 \text{ mm}$.

Šildymo sistemos užpildymui/papildymui suprojektuota nauja papildymo linija iš miesto šilumos tinklų grįžtamos linijos su vandens kiekio skaitikliu SK-1.1. Papildymas vykdomas rankiniu būdu, per automatinio papildymo vožtuvą, nustatytą 2,5 bar slėgiui.

Nepriklausomos šildymo sistemos tūrio svyravimo dėl šiluminio plėtimosi kompensacijai, šilumos punkte suprojektuotas 100l talpos išsiplėtimo indas I.I-1 su pradiniu užpildymu 2,1 bar.

Lentelė 9. Išsiplėtimo indo skaičiavimas

Nr.	Rodiklis	Žymėjimas	Vertė	Mato vnt.
Išėities duomenys				
1	Didžiausia leistina temperatūra	T_s	80	C
2	Šildymo sistemos tūris	V_{sist}	1138	l
3	Statinis slėgis	P_{st}	1,3	bar
4	Apsauginio vožtuvo suveikimo slėgis	P_e	4,0	bar
Išsiplėtimo indo skaičiavimas				
5	Išsiplėtimo koeficientas	e	2,2	%

6	Išsiplėtimo tūris	Ve	25,3	l
7	Vandens rezervas 0,5% sistemos tūrio	Vrezerv	5,7	l
8	Minimalus išsiplėtimo indo tūris	Vindo	75,7	l
9	Parenkamas išsiplėtimo indas	Vn	100,0	l
10	Pradinis išsiplėtimo indo slėgis	Pprad	2,1	bar
11	Sistemos užpildymo slėgis	Pužpild	2,5	bar

Lentelė 10. Šildymo sistemos Nr. 1 pagrindiniai parametrai

Šilumos punkto šildymo kontūro galia	136,1	kW
Šildymo kontūro suminis hidraulinis pasipriešinimas	71,5	kPa
Šildymo sistemos tūris	1138	l
Šildymo sistemos debitas	4,2	m ³ /h
Šildymo sistemos statinis slėgis	1,3	bar

Šilumos punktas Nr. 2.

Penkiaaukščiam gyvenamosios paskirties pastatui (2 laiptinių pusei) šiluminė energija bus tiekama centralizuoto šildymo šilumos tinklais. Pastato šildymo sistema suprojektuota nepriklausoma, nuo miesto centralizuoto šildymo sistemos atskirta per plokštelinį vienos pakopos lituotą šilumokaitį HE-1.2. Šilumokaitis 92,0 kW galios, plokštelės pagamintos iš nerūdijančio plieno 316L. Karšto vandens ruošimui suprojektuota uždara karšto vandens ruošimo sistema. Karštas vanduo bus ruošiamas dviejų pakopų plokšteliniame lituotame šilumokaityje HE-2.2 (apskaičiuotas $Q_{kv,max}/Q_{\dot{s}}$ santykis pagal 1-160 „Šilumos tiekimo tinklų ir šilumos punktų įrengimo taisyklių“ p. 196 gautas **1,37**). Šilumokaitis 126 kW galios, plokštelės pagamintos iš nerūdijančio plieno 316L.

Šildymo sistema Nr. 2 – priverstinės cirkuliacijos, kuri bus užtikrinama cirkuliaciniu šildymo sistemos siurbliu S-1.2, $Q=2,8$ m³/h, $H=6,8$ m vandens stulpo.

Karšto vandens recirkuliacija atliekama cirkuliaciniu siurbliu S-2.2, $Q=1,0$ m³/h, $H=5,5$ m vandens stulpo. Siurblys specialiai pritaikytas karšto vandentiekio sistemoms, darbo ratas pagamintas iš nerūdijančio plieno. **Karšto vandentiekio recirkuliacijos sistema – iki tolimiausio vartotojo, recirkuliacinėje grįžtamoje linijoje įrengti rankšluosčių džiovintuvai – gyvatukai. Skačiuojama recirkuliacine linija patalpų šildymui atiduodama šiluminė energija – 7,2 kW.**

Visa šilumos gamybos ir paskirstymo sistema bus valdoma automatiškai šilumos punkto valdymo bloku AVB-2. Automatiškai valdymo bloke, vožtuvu V-1.2 bus palaikoma projektinė temperatūra šildymo sistemoje. **Darbinės šildymo sistemos temperatūros $T_{pad}/T_{grįzt.}=75^{\circ}C/45^{\circ}C$ prie $-20^{\circ}C$ lauko oro temperatūros.** Temperatūra valdoma pagal valdiklyje suprogramuotą šildymo kreivę, priklausomai nuo lauko oro temperatūros. Projektinė karšto vandens temperatūra $T_{kv.}=50-60^{\circ}C$ (skaičiavimams priimama $55^{\circ}C$). Valdiklyje galima stebėti srautų temperatūras, užduoti savaitinį, paros šildymo grafiką. Taip pat galima nustatyti laiką, kada bus atliekama karšto vandens sistemos dezinfekcija nuo legionelių, pakeliant karšto vandens temperatūrą iki tokios, jog **vartotojų čiapuose ji būtų ne žemesnė, kaip $65^{\circ}C$.**

Gyvenamojo namo šilumos apskaitai projektuojamas šilumos skaitiklis ŠAP-2 ant grįžtamos linijos:

ŠAP-2 šildymo šiluminės energijos apskaitai, $q_p=3,5$ m³/h, $q_s=7,0$ m³/h, $l=260$ mm.

Šildymo sistemos užpildymui/papildymui suprojektuota nauja papildymo linija iš miesto šilumos tinklų grįžtamos linijos su vandens kiekio skaitikliu SK-1.2. Papildymas vykdomas rankiniu būdu, per automatinio papildymo vožtuvą, nustatytą 2,3 bar slėgiui.

Nepriklausomos šildymo sistemos tūrio svyravimo dėl šiluminio plėtimosi kompensacijai, šilumos punkte suprojektuotas 80l talpos išsiplėtimo indas I.1-2 su pradiniu užpildymu 2,2 bar.

Lentelė 11. Išsiplėtimo indo skaičiavimas

Nr.	Rodiklis	Žymėjimas	Vertė	Mato vnt.
Išeities duomenys				
1	Didžiausia leistina temperatūra	T_s	80	C
2	Šildymo sistemos tūris	V_{sist}	757	l
3	Statinis slėgis	P_{st}	1,3	bar

4	Apsauginio vožtuvo suveikimo slėgis	Pe	4,0	bar
Išsiplėtimo indo skaičiavimas				
5	Išsiplėtimo koeficientas	e	2,2	%
6	Išsiplėtimo tūris	Ve	15,4	l
7	Vandens rezervas 0,5% sistemos tūrio	Vrezerv	3,47	l
8	Minimalus išsiplėtimo indo tūris	Vindo	46,1	l
9	Parenkamas išsiplėtimo indas	Vn	80,0	l
10	Pradinis išsiplėtimo indo slėgis	Pprad	2,2	bar
11	Sistemos užpildymo slėgis	Pužpild	2,3	bar

Lentelė 12. Šildymo sistemos Nr. 2 pagrindiniai parametrai

Šilumos punkto šildymo kontūro galia	92,0	kW
Šildymo kontūro suminis hidraulinis pasipriešinimas	67,1	kPa
Šildymo sistemos tūris	757	l
Šildymo sistemos debitas	2,8	m ³ /h
Šildymo sistemos statinis slėgis	1,3	bar

Bendri reikalavimai šilumos punktams.

Reikalingose vietose, įrengiama nauja armatūra: filtrai, uždarymo ventiliai, atbuliniai vožtuvai, manometrai, termometrai. Keičiamos įvadinės šilumos punkto sklendės (1, 2) bei įvadiniai manometrai.

Šilumos punkte Nr. 1 įrengiama individualių apskaitos prietaisų – duomenų surinkimo ir perdavimo centralė, kuri perduos šildymo sistemos duomenis namą administruojančiai įmonei.

Šilumos punktai nėra papildomai šildomi. Skaičiuojama, kad patalpos temperatūrai palaikyti pakaks įkaitusių šilumos gamybos įrenginių ir vamzdinių paviršių.

Šilumos punkto patalpa turi atitikti taisyklių „Šilumos tiekimo tinklų ir šilumos punktų įrengimo taisyklės“ reikalavimus:

Patalpoje turi būti užtikrinama 0,5 karto/h oro kaita, o santykinis drėgnumas <75%. Patalpos vėdinimas bus atliekamas buitinais ventiliatoriais Š-1 ir Š-2, kurie numatomi su drėgmės davikliu. Oro pritekėjimas į patalpą – iš gretimų rūšio patalpų.

Patalpose yra įrengti trapai, sujungti su lietaus kanalizacija.

Patalpoje turi būti įrengiami ne mažiau, kaip 2 šviestuvai. Apšvietimas ties apskaitos ir valdymo prietaisais turi būti >150 lx;

Šilumos punkto patalpoje turi būti iki 50 V ir 220 V arba 380 V įtampos kištukiniai lizdai, įrengti pagal Elektros įrenginių įrengimo taisyklės (1 priedo 16 punktas);

Durys iš šilumos punkto patalpos turi atsidaryti į išorę.

Šilumos punktas, kaip slėginis įrenginys, projektuojamas 15 metų tarnavimo laikotarpiui.

2.4. Darbų saugos pagrindiniai reikalavimai.


Prieš montuojant šilumos punkto įrenginį, pirmiausia paruošti šilumos punkto patalpas taip, kaip reikalauja „Darboviečių įrengimo statybvietėse nuostatai“.

Transportavimo montavimo, paleidimo derinimo, eksploataavimo darbai turi būti atliekami taip, kad nebūtų pažeista darbuotojų sauga ir sveikata.

Prieš šilumos punkto montavimo darbus turi būti patikrinta šilumos punkto patalpos. Patalpos turi būti tvarkingos, neužkrautos pašaliniais daiktais. Patalpose turi būti vėdinimas. Griežtai draudžiama pradėti virinimo darbus, jei neužtikrintas patalpos vėdinimas. Uždujintose patalpose negalima naudoti elektrinių gražtų ir kitų kibirkščiavimą sukeliančių įrankių. Vykdamt darbus kameroje ir patalpose, kur gali būti dujų, negalima rūkyti ir naudotis atvira ugnimi.


Šilumos punkto įrangos transportavimui naudoti automobilius, krautuvus, ratukus ar kitas priemones, kad būtų palengvintas žmogaus darbas ir nepažeista darbuotojų sauga ir sveikata.

Elektros įrenginių montavimas ir įžeminimas atliekamas pagal „Elektros įrenginių įrengimo bendrąsias taisykles“.

	Dokumento žymuo R_2207-01-TDP-ŠT-AR	Lapas	Lapų	Laida
		9	10	0

2.5. Aplinkos apsauga





Šilumos punkto statinys ir įrengimai neturi įtakos aplinkos užteršimui ar žmonių sveikatai. Statinio elementams panaudotos medžiagos yra aplinkai nepavojingos. Vamzdynais transportuojamas termofikacinis vanduo neskleidžia triukšmo, todėl papildomos statinio apsaugos nuo triukšmo priemonės nenumatomos. Izoliavimo gaminiams naudoti medžiagas ir gaminius, turinčius Lietuvoje patvirtintus sertifikatus. Nevartoti asbesto turinčių medžiagų.

	Dokumento žymuo R_2207-01-TDP-ŠT-AR	Lapas	Lapų	Laida
		10	10	0

TECHNINĖS SPECIFIKACIJOS

TURINYS

1.	Bendrieji techniniai reikalavimai	2
1.1.	Bendri Projekto įgyvendinimo techniniai reikalavimai	2
1.2.	Reikalavimai kokybei	3
1.3.	Paviršių apsauga	3
1.4.	Suvirinimas	4
1.5.	Šiluminė izoliacija	4
1.6.	Kontrolė ir bandymai	5
1.7.	Techninė dokumentacija	5
2.	Techniniai reikalavimai įrangai	6
2.1.	S-1.1 Šildymo sistemos cirkuliacinis siurblys	6
2.2.	S-1.2 Šildymo sistemos cirkuliacinis siurblys	6
2.3.	S-2.1, S-2.2 Karšto vandens sistemos recirkuliacinis siurblys	7
2.4.	II-1 Membraninis išsiplėtimo indas	8
2.5.	II-2 Membraninis išsiplėtimo indas	8
2.6.	HE-1.1 Plokštelinis šilumokaitis šildymo sistemai	8
2.7.	HE-1.2 Plokštelinis šilumokaitis šildymo sistemai	9
2.8.	HE-2.1 Plokštelinis šilumokaitis karšto vandens ruošimui	10
2.9.	HE-2.2 Plokštelinis šilumokaitis karšto vandens ruošimui	10
2.10.	AVB-1, AVB-2 Automatikos valdymo blokas	11
2.11.	DP-1 Pastovaus slėgio skirtumo reguliatorius	11
2.12.	DP-2 Pastovaus slėgio skirtumo reguliatorius	11
2.13.	V-1.1 Dvieigis reguliuojantis vožtuvas	12
2.14.	V-1.2 Dvieigis reguliuojantis vožtuvas	12
2.15.	V-2.1 Dvieigis reguliuojantis vožtuvas	13
2.16.	V-2.2 Dvieigis reguliuojantis vožtuvas	13
2.17.	Šilumos apskaitos prietaisas šildymo sistemai (ŠAP-1)	13
2.18.	Šilumos apskaitos prietaisas šildymo sistemai (ŠAP-2)	15
2.19.	SK-1, SK-2 Termofikacinio vandens apskaitos prietaisas	16
3.	Techniniai reikalavimai armatūrai	16
3.1.	P-1 Automatinio papildymo vožtuvas	16
3.2.	Apsauginis vožtuvas T21	16
3.3.	Apsauginis vožtuvas V1	17
3.4.	Įvadinė sklendė	17
3.5.	Uždarymo ventilis T1, T2	17
3.6.	Uždarymo ventilis T11, T21	17
3.7.	Uždarymo ventilis V1	18
3.8.	Uždarymo ventilis T3, T4	18
3.9.	Mechaninis Y tipo filtras T1, T2	18
3.10.	Mechaninis Y tipo filtras T21, T22	19
3.11.	Mechaninis Y tipo filtras T4	19

0	2022-07	STATYBOS LEIDIMUI, STATYBAI	
Laida	Išleidimo data	Laidos statusas. Keitimo priežastis (jei taikoma)	
Kval. patv. dok. Nr.	 ARCHITECTURE & URBAN DESIGN UAB "Sunprojektai" LightHouse, Liepų g.83, Klaipėda info@sunprojektai.lt +37063009939		Statinio projekto pavadinimas GYVENAMOSIOS PASKIRTIES (TRIJŲ IR DAUGIAU BUTŲ DAUGIABUČIO) PASTATO MELIORATORIŲ AL. 7, ŠILUTĖJE, ATNAUJINIMO (MODERNIZAVIMO) PROJEKTAS
A 213,0416	PV	ALGIRDAS STEPONAVIČIUS	
Kval. patv. dok. Nr.	 Šilutės pl. 2-308, Klaipėda info@projektalis.lt +370 613 07216		Statinio numeris ir pavadinimas 01 GYVENAMOSIOS PASKIRTIES PASTATAS
34791	SPDV	ALGIRDAS LEKSTUTIS	
LT	Statytojas ir/arba užsakovas UAB „In domu“		Dokumento žymuo R_2207-01-TDP-ŠT_TS
			Lapas Lapų 1 27

3.12.	Atbulinis vožtuvas T1, T2	19
3.13.	Atbulinis vožtuvas T4	19
3.14.	Automatinis nuorintojas T11, T21	20
3.15.	Įvadinis manometras T1, T2	20
3.16.	Manometras T1, T2	20
3.17.	Manometras T11, T21	21
3.18.	Manometras V1, T3, T4	21
3.19.	Spiritinis termometras T1, T2	21
3.20.	Bimetalinis termometras T11, T21	22
3.21.	Bimetalinis termometras T3, T4	22
3.22.	Plieniniai vamzdžiai šilumos punkto įvadiniam kontūriui	22
3.23.	Plieniniai vamzdžiai šilumos punkto antriniam (šildymo sistemos) kontūriui	23
3.24.	Plieniniai vamzdžiai vandentiekiiui šilumos punkte	23
3.25.	Bendri techniniai reikalavimai armatūrai	24
3.26.	Vamzdynų montavimas	24
3.27.	Vamzdynų atramos	24
Atstumai tarp plieninių izoliuotų vamzdžių atramų		25
3.28.	Vamzdynų bandymas	25
3.29.	Šilumos punkto praplovimas	25
3.30.	Vamzdynų drenavimas	25
3.31.	Vamzdynų ir armatūros ženklavimas	26
3.32.	Asbesto ar jo turinčių medžiagų šalinimo darbai	26
3.33.	Demontavimo ir atliekų šalinimo darbai	27
3.34.	Vamzdynų eksploatavimas	27

1. BENDRIEJI TECHNINIAI REIKALAVIMAI

1.1. Bendri Projekto įgyvendinimo techniniai reikalavimai

Šioje dalyje aprašytiems darbams taikomos Bendros rangos sutarties sąlygos ir terminai. Visi prieštaravimai tarp šios specifikacijos reikalavimų, susijusių specifikacijų, standartų ar pirkimo užsakymų turi būti nurodyti Užsakovui ar jo Atstovui prieš vykdymą. Į šią specifikaciją įeina ir visos joje paminėtos specifikacijos, standartai, normos ir kiti normatyviniai dokumentai. Turi būti remiamasi naujausiu (pirkimo užsakymo datos) specifikacijų leidimu.

Į darbus įeina:

Šioje specifikacijoje bei pirkimo užsakyme nurodomi minimalūs reikalavimai visų įrengimų ir vamzdžių medžiagų pateikimui ir transportavimui;

Visa čia esanti informacija, t.y.: normos, standartai ar gaminamų vienetų aprašymai turi atitikti Europos ar Lietuvos standartus. Jei kuri nors sąlyga prieštarauja vietos standartams, Rangovas privalo apie ją informuoti Užsakovą ar jo atstovą.

Normos, kurių privaloma laikytis, yra tokios:

Europos techniniai reglamentai ir standartai;

Lietuvos reglamentai ir standartai;

Europos darnieji standartai.

Visi statybos dalyviai atsako už šių standartų laikymąsi. Jei reikalavimai skiriasi, tuomet taikomi griežčiausio reglamento reikalavimai.


Atitikimas reglamentams nustatomas pagal:

Inspektorius, kurį projektui pasibaigus paskiria Rangovas ir Užsakovas, atliktą patikrinimą;

Lietuvos Sveikatos valdymo organų atliktą patikrinimą.

Jei minėtų patikrinimų metu nustatoma, jog būtini tam tikri pakeitimai, Rangovas privalo nedelsiant įvykdyti reikiamus pakeitimus be papildomų išlaidų Užsakovui.

Statybos produktai ir įranga, naudojami statinyje, privalo tenkinti esminius reikalavimus sveikatos, tvarumo, energijos taupymo ir aplinkosaugos. Statybos produktai privalo būti tinkami naudoti pagal paskirtį ir atitikti darnuosius standartus bei Europoje pripažįstamas nacionalines technines specifikacijas pagal STR 1.01.04:2015

	Dokumento žymuo	Lapas	Lapų	Laida
	R_2207-01-TDP-ŠT-TS	2	27	0

„Statybos produktų, neturinčių darniųjų techninių specifikacijų, eksploatacinių savybių pastovumo vertinimas, tikrinimas ir deklarasavimas. Bandymų laboratorijų ir sertifikavimo įstaigų paskyrimas. Nacionaliniai techniniai įvertinimai ir techninio vertinimo įstaigų paskyrimas ir paskelbimas“ reikalavimus.

Už šio Projekto apimtyse įrengiamų sistemų tinkamą veikimą atsako Rangovas. Užsakovui turi būti prieinamos visų sistemų skaičiavimų kopijos. Visus nukrypimus nuo techninio darbo projekto derinti su techninio darbo projekto autoriumi. Apie pakeitimus turi būti pranešama raštu, nurodant jų priežastį. Taip pat turi būti pateiktas išlaidų sąrašas bei pakeitimo įtaka kitų sistemų progresui. Sumontuotų sistemų išpildomuosius brėžinius rengia Rangovas ir derina su projekto autoriumi ir Užsakovu. Rangovas privalo sukomplektuoti visą šildymo-vėdinimo medžiagų ir įrengimų dokumentaciją valstybine kalba ir perduoti ją Užsakovui ir/ar naudotojui.

Darbas, kuris turi būti atliktas pagal šias technines specifikacijas, apima: projektavimą, konstravimą, gamybą, tiekimą, įrenginių montavimą ir montavimo priežiūrą, antikorozinę apsaugą, šiluminę izoliaciją, techninę dokumentaciją (brėžinius, eksploataavimo ir techninio aptarnavimo nurodymus bei instrukcijas), paleidimą bei derinimą, atsarginių dalių, būtinų katilinės įrenginių garantiniam laikotarpiui, tiekimą.

Techninės specifikacijos nepakeičia normatyvinių dokumentų, standartų, taikomų įrenginių gamybai, tiekimui, montavimui, o tik juos papildo. Jeigu įrenginių gamybai, montavimo operacijoms yra patvirtinti standartai ar kiti normatyvai, būtina vadovautis šiais dokumentais. Jeigu tokių dokumentų nėra, reikia vadovautis šiomis techninėmis specifikacijomis.

Pateikdamas įrenginių specifikacijas tiekėjas (rangovas) privalo nurodyti jų technines charakteristikas ir duomenis su projektiniais našumais, pralaidumais, galiomis ir slėgio perkričiais (ekonomaizeriams, uždarymo ir reguliavimo armatūrai).

Tiekiami įrenginiai ir medžiagos, skirti darbui atviraime lauke, turi būti paskaičiuoti darbui prie aplinkos $-40 \div +40^{\circ}\text{C}$, o įrenginiai ir medžiagos, skirti darbui patalpose, turi būti paskaičiuoti darbui prie aplinkos temperatūros $+5 \div +40^{\circ}\text{C}$.

Įrenginių pagrindinių elementų atsparumo skaičiavimai turi atitikti arba viršyti Lietuvos Respublikoje galiojančias normas ir reikalavimus.

Rangovas, teikdamas konkurso pasiūlymą statybos montavimo darbams atlikti, privalo įvertinti, kad techniniame projekte galimi nenumatyti darbai bei medžiagos iki 10 procentų.

1.2. Reikalavimai kokybei

Tiekėjas (rangovas) privalo nurodyti atitinkamus standartus (LST, ISO, EN...) arba atitikmenis, kurie pilnai apima projektavimą, gamybą, paviršių apsaugą, šiluminę izoliavimą, dokumentus, tikrinimą, bandymus ir garantijas.

Tiekėjas (rangovas) turi glaustai nurodyti taikomų kokybės sistemų reikalavimus kaip, pavyzdžiui, aprašyta LST ISO 9001 serijoje ar pan. Tiekėjas (rangovas) turi pažymėti visas nurodytas kokybės kontrolės pakopas ataskaitomis ir sertifikatais.

Visa įranga turi turėti CE ženklą, visi vamzdinių elementai – gaminio sertifikata.

1.3. Paviršių apsauga

Vamzdynai turi būti dažomi pagal LST EN ISO 12944-1:2018 „Dažai ir lakai. Plieninių konstrukcijų apsauga nuo korozijos apsauginėmis dažų sistemomis. 1 dalis.“, LST EN ISO 12944-2:2018 „Dažai ir lakai. Plieninių konstrukcijų apsauga nuo korozijos apsauginėmis dažų sistemomis. 2 dalis. Aplinkos klasifikavimas. reikalavimus:

Dangos patvarumas turi būti pakankamas nuo 10 iki 15 metų;

Aplinkos, kurioje montuojami vamzdynai, klasifikacija pagal atmosferos koroziškumo kategorijas, priimama C3 (vidutinė);

Nudažyto ar apdengto dviem sluoksniais vamzdžio dažų sauso sluoksnio storis turi būti ne mažesnis kaip $160 \mu\text{m}$ (dengiant su epoksidu, poliuretanu);

Nudažyto ar apdengto vamzdžio, kurio paviršius vėliau izoliuojamas, dažų sauso sluoksnio storis turi būti ne mažesnis $120 \mu\text{m}$ (dengiant su epoksidu);

Prieš pradėdant dažymą, vamzdžių metalinis paviršius turi būti paruoštas dažymui pagal LST EN ISO 8504-1:2002 „Plieninio pagrindo paruošimas prieš dengiant dažais ir su jais susijusiais produktais. Paviršiaus paruošimo metodai. 1 dalis“ standarto reikalavimus:

Visos aštrios ar dantytos vamzdžio atvamzdžio briaunos turi būti nušlifuoti, suteikiant jiems 3 mm spindulį; Nuo visų dažymui ruošiamų paviršių turi būti nuvalyti riebalai, tepalas ar kiti nešvarumai;

Nuvalytus tirpikliu vamzdžių paviršius būtina nušveisti su abrazyvinės struktūros priemonėmis. Prieš atliekant vamzdžių paviršių gruntavimą, paviršius turi būti nusausinamas, išdžiovinamas;

Dažomo metalo paviršiaus temperatūra turi būti 3°C didesnė už rasos taško susidarymo temperatūrą patalpoje (patalpos oro drėgnumas turi būti <80 %)

Metalinų paviršių valymas, gruntavimas ir galutinis dažymas turi būti atliekamas gamykloje pagal tarptautinių techninių standartų apsaugai nuo korozijos reikalavimus. Dažymas turi būti atliekamas panaudojant pažangią darbo patirtį ir griežtai pagal dažų gamybos ir panaudojimo instrukcijas.

Visų dažymo fazių metu turi būti tikrinama, kaip paruošiamas paviršius ir kaip atliekamas dažymas. Turi būti paruošta ir vedama atitinkama registracija ir dokumentacija, kuri galėtų įrodyti, jog atskiri darbai ir visas dažymas atitinka reikalavimus ir gali būti atpažįstami.

1.4. Suvirinimas

Suvirinimo, bei suvirinimo kontrolės procedūroms turi būti paruošti suvirinimo procedūrų aprašai (SPA). Aprašai ruošiami ir tvirtinami vadovaujantis Lietuvos standartais: LST EN ISO 15607:2005, LST EN ISO 15609-1:2005, LST EN ISO 15610:2005, LST EN ISO 15611:2005. Atliekant suvirinimo darbus, taip pat būtina vadovautis LST EN 13480-4:2012. Metaliniai pramoniniai vamzdiniai. 4 dalis. Gamyba ir montavimas. Suvirinimo siūlių kontrolė atliekama vadovautis LST EN 13480-5:2012. Metaliniai pramoniniai vamzdiniai. 5 dalis. Tikrinimas ir bandymai.

1.5. Šiluminė izoliacija


Šilumos izoliacija turi būti projektuojama ir įrengiama pagal darbų saugos, priešgaisrinės saugos, sveikatos apsaugos ir higienos reikalavimus. Šilumos izoliacija turi išlaikyti pastovias izoliacines savybes per visą naudojimo laiką. Vamzdynų šilumos izoliacija turi būti tvirta, atspari įvairiam išoriniam poveikiui, chemiškai ir mechaniškai stabili.

Prieš atliekant vamzdynų šilumos izoliavimo darbus, vamzdiniai turi būti pagal galiojančius reikalavimus išbandyti, padengti antikorozine danga, turi būti sumontuoti elektrocheminės antikorozinės apsaugos bei gedimų kontrolės ir kiti elementai (jeigu jie numatyti projekte).

Plieniniai paprasti vamzdžiai izoliuojami šilumos izoliacija iš akmens vatos, kevalais.

Esminė charakteristika	Rodiklis	Darnusis bandymo standartas
Šilumos laidumas λ_{10} , prie 10°C	Pagal LST EN 14303:2016	
Šilumos laidumas λ_{50} , prie 50°C	Pagal LST EN 14303:2016	
Šilumos laidumas λ_{100} , prie 100°C	Pagal LST EN 14303:2016	
Šilumos laidumas λ_{150} , prie 150°C	Pagal LST EN 14303:2016	
Matmenys ir leidžiami nukrypimai	Pagal LST EN 13467:2018	
Šiluminės izoliacijos sluoksnio storis	Parenkamas didesnis pagal šiluminės izoliacijos paviršiaus temperatūrą	
Trumpalaikis vandens įmirkis WS, Wp	$\leq 1 \text{ kg/m}^2$	LST EN 14303:2016
Vandens garų difuzijos varža	MV2	LST EN 14303:2016
Degumo klasifikacija pagal Euro klases	A2L-s1, d0	LST EN 13501:2010+A1:2015

Papildomi reikalavimai.

	Dokumento žymuo R_2207-01-TDP-ŠT-TS	Lapas	Lapų	Laida
		4	27	0

Kiekvienas vamzdis turi būti izoliuotas atskirai ir gretimi vamzdžiai neturi būti sujungti į bendrą izoliacijos dangą. Reguliavimo ir uždarnosios armatūros bei flanšinių sujungimų izoliacija turi būti išardoma. Visų izoliacinių medžiagų sandūros turi būti tinkamai sujungtos.

Apie vamzdynų paruošimą šiluminio izoliavimo darbams atlikti turi būti surašytas paslėptų darbų aktas. Vamzdžio padengimas izoliacija turi būti atliekamas pagal gamintojo nurodymus ir instrukciją. Šilumos izoliacijai montuoti turi būti naudojami specialiai pagaminti izoliaciniai gaminiai (kevalai, dembliai) ir detalės jiems tvirtinti.

Izoliuojant vertikalius vamzdynų ir įrenginių ruožus, kas 3 ÷ 4 m, reikia įrengti izoliaciją laikančias atramines konstrukcijas. Vamzdynų šilumos izoliacija kas 0,3 m tvirtinama suveržiant cinkuotos vielos žiedais arba metalinės (plastmasinės) juostos žiedais. Metalinės detalės turi būti apsaugotos nuo korozijos.

Prieš baigiant montuoti izoliaciją, turi būti atlikti reikalingi vamzdynų arba įrangos testai. Izoliacijai padaryta žala prieš baigiant testus turi būti pašalinta Rangovo neatlygintinai.

Rangovas turi užtikrinti, kad medžiagos būtų pristatomos nesugadintos, nesulaužytos, gamykliniame įpakavime.

Izoliacijos medžiagos visada turi būti apsaugotos nuo aplinkos poveikio. Rangovas turi laikytis izoliacijos gamintojo saugojimo ir krovimo darbų nurodymų.

Izoliacija turi būti laikomai sausa, jos montavimo metu ir prieš montuojant. Tuo atveju, kai montuojama izoliacija sušlampa, ji turi būti pakeista.

Izoliavimo darbų zona visuomet turi būti laikoma švariai, be šiukšlių. Darbo zonoje gali būti laikomos tik tos medžiagos, kurios reikalingos einamųjų darbų atlikimui. Kitos medžiagos turi būti saugomos ne darbo zonoje.

Izoliacija turi būti dedama tik ant sausų švarių paviršių ant kurių taip pat nėra jokių nešvarumų, purvo, šerkšno, drėgmės bei kitų pašalinių medžiagų. Rangovas atsako už tai, kad prieš atliekant izoliavimo darbus, visos pašalinės medžiagos būtų pašalintos nuo izoliuojamų paviršių.

Izoliacijos medžiagas draudžiama sukabinti sankabomis.

Sandarinimui naudojamos izoliacijos gamintojo nurodytos ir patvirtintos tam skirtos sandarinimo priemonės, užtikrinančios sistemos sujungimų sandarumą ir ilgaamžiškumą prie skirtingų temperatūrinių parametrų.

Izoliacija turi būti sumontuota taip, kad jos atitinkamas dalis galima būtų išimti remonto ir priežiūros tikslais, nepažeidžiant po ja esančių detalių arba tikrinant sandarumą.

Izoliavimas privalo būti atliekamas griežtai laikantis įmonės gamintojos reikalavimų.

1.6. Kontrolė ir bandymai

Pirkėjas (statytojas) turi teisę gamybos metu tiekėjo (rangovo) patalpose darbo valandomis tikrinti ir išbandyti medžiagas ir atliekamo darbo kokybę, tikrinti visų įrenginių, kuriuos pagal kontraktą tiekėjas, gamybos eigą. Jeigu dalis įrenginių yra gaminama kitose patalpose, tiekėjas (rangovas) turi sudaryti užsakovui galimybę apsilankyti tose patalpose ir patikrinti bei išbandyti įrenginius. Tačiau tai neatleidžia tiekėjo (rangovo) nuo atsakomybės už defektus eksploatuojant įrenginius.

Gamintojo patalpose turi būti atlikti įrenginių bandymai pagal atitinkamus standartus ir žemiau pateiktus reikalavimus.


Pagrindinių perkamų priemonių individualūs bandymai gali būti pakeisti tipiniais bandymais, jeigu tam pritaria pirkėjas (statytojas).

Tipiniai bandymai privalo būti atlikti pagal pripažintus standartus, pateikiant bandymų dokumentaciją ir rezultatus, kuriems pritaria pripažinta nepriklausoma instancija.

Slėginiai įrenginiai turi būti išbandyti, atliekant slėgio bandymus pagal galiojančias normas. Galutinis įrenginių bandymas atliekamas kartu su derinimu. Derinimo bandymus turi atlikti tiekėjas (rangovas).

1.7. Techninė dokumentacija

Visa techninė dokumentacija, susijusi su Užsakovo personalo mokymu, įrengimų eksploatacijos ir techninės priežiūros instrukcijos turi būti pateikta originalo kalba su vertimu į lietuvių kalbą. Dviejų savaitių bėgyje po kontrakto įsigaliojimo datos, Rangovas privalo pateikti tiekiamų įrengimų, gaminių brėžinius ir detalią specifikaciją visai tiekimo apimčiai. Techninių specifikacijų reikalavimai, kurie nebus vykdomi, turi būti suderinti

	Dokumento žymuo R_2207-01-TDP-ŠT-TS	Lapas	Lapų	Laida
		5	27	0

su Užsakovu ir gautas jo sutikimas. Pasiūlyme turi būti pateikti tiekiamų įrengimų ir automatikos priemonių techniniai aprašymai, kita būtina techninė informacija:

Įrenginio markė ar tipas, techninis pasas, sertifikatas, atitikties deklaracija;

Įrenginio techninės charakteristikos;

Reikalavimai, rekomendacijos įrenginiui, gaminiui sumontuoti;

Įrenginio, gaminio eksploatacijos ir techninės priežiūros instrukcijos turi būti pakankamai aiškios ir suprantamos techniškai kvalifikuotam personalui, kuris galėtų eksploatuoti, aptarnauti ir remontuoti įrenginius.

Pateikiama dokumentacija, išskyrus brėžinius, turi būti pateikiama A4 formate.

Įrenginio, gaminio instrukcijoje turi būti pateikta:

Detalus įrenginio, gaminio konstrukcijos (pjūviai, vaizdas) brėžinys;

Detalus įrenginio aprašymas;

Automatikos priemonių įrenginiui, gaminiui valdyti aprašymas;

Įrenginio eksploatacijos instrukcijos;

Įrenginių remonto ir techninės priežiūros instrukcijos;

Būtinasis atsarginių detalių sąrašas;

Galimi įrenginių darbo sutrikimai ir jų pašalinimo būdai;

Veiksmų aprašymas avarijos (gaisras, nenumatytas įrengimų išjungimas) atveju.

2. TECHNINIAI REIKALAVIMAI ĮRANGAI

2.1. S-1.1 Šildymo sistemos cirkuliacinis siurblys

Nr.	Techniniai duomenys	Reikalavimai
Proceso parametrai		
1.	Terpė	Šildymo sistemos vanduo
2.	Nominalus našumas	4,2 m ³ /h
3.	Pakėlimo aukštis H	7,2 m v.s.
4.	Didžiausia leistina temperatūra Ts	80°C
5.	Darbinė temperatūra Td	45°C
6.	Didžiausias leistinas slėgis Ps	4 bar
7.	Darbinis slėgis Pd	2,4 bar
8.	Aplinkos temperatūra	+5...+25°C
9.	Terpės temperatūros diapazonas	+10...+60°C
Siurblio konstrukcija		
10.	Siurblio klasė	II
11.	Tipas	Hermetiško rotoriaus
12.	Siurblio korpusas	Ketus EN-GJL-250
13.	Darbaratis	PES 30%GF (plastikas sustiprintas stiklu)
14.	Prijungimas	G 1"
15.	Energijos efektyvumo indeksas (EEI)	0,20
Elektriniai duomenys, valdymas		
16.	Instaliuotas galingumas	140 W; el. maitinimas 230V/50Hz
17.	Apsaugos klasė	IP44
18.	Izoliacijos klasė	F
19.	Valdymas	Pastovaus slėgio skirtumo palaikymo

2.2. S-1.2 Šildymo sistemos cirkuliacinis siurblys

Nr.	Techniniai duomenys	Reikalavimai
-----	---------------------	--------------

Proceso parametrai		
20.	Terpė	Šildymo sistemos vanduo
21.	Nominalus našumas	2,8 m³/h
22.	Pakėlimo aukštis H	6,8 m v.s.
23.	Didžiausia leistina temperatūra Ts	80°C
24.	Darbinė temperatūra Td	45°C
25.	Didžiausias leistinas slėgis Ps	4 bar
26.	Darbinis slėgis Pd	2,2 bar
27.	Aplinkos temperatūra	+5...+25°C
28.	Terpės temperatūros diapazonas	+10...+60°C
Siurblio konstrukcija		
29.	Siurblio klasė	II
30.	Tipas	Hermetiško rotoriaus
31.	Siurblio korpusas	Ketus EN-GJL-250
32.	Darbaratis	PES 30%GF (plastikas sustiprintas stiklu)
33.	Prijungimas	G 1"
34.	Energijos efektyvumo indeksas (EEI)	0,20
Elektriniai duomenys, valdymas		
35.	Instaliuotas galingumas	107 W; el. maitinimas 230V/50Hz
36.	Apsaugos klasė	IP44
37.	Izoliacijos klasė	F
38.	Valdymas	Pastovaus slėgio skirtumo palaikymo

2.3. S-2.1, S-2.2 Karšto vandens sistemos recirkuliacinis siurblys

Nr.	Techniniai duomenys	Reikalavimai
Proceso parametrai		
39.	Terpė	Šildymo sistemos vanduo
40.	Nominalus našumas	1,0 m³/h
41.	Pakėlimo aukštis H	5,5 m v.s.
42.	Didžiausia leistina temperatūra Ts	90°C
43.	Darbinė temperatūra Td	45°C
44.	Didžiausias leistinas slėgis Ps	6 bar
45.	Darbinis slėgis Pd	2,5 bar
46.	Aplinkos temperatūra	+5...+25°C
47.	Terpės temperatūros diapazonas	+10...+90°C
Siurblio konstrukcija		
48.	Siurblio klasė	II
49.	Siurblio korpusas	Nerūdijantis plienas
50.	Darbaratis	PES 30%GF (plastikas sustiprintas stiklu)
51.	Prijungimas	G 1 1/4"
52.	Energijos efektyvumo indeksas (EEI)	0,18
Elektriniai duomenys, valdymas		
53.	Instaliuotas galingumas	50 W; el. maitinimas 230V/50Hz
54.	Apsaugos klasė	IP44
55.	Izoliacijos klasė	F
56.	Valdymas	Pastovaus slėgio palaikymo

2.4. II-1 Membraninis išsiplėtimo indas

Nr.	Techniniai duomenys	Reikalavimai
1.	Nominalus tūris	100 l
2.	Didžiausias leistinas slėgis Ps	4 bar
3.	Didžiausia leistina temperatūra Ts	80°C
4.	Prijungimas	G 3/4"
5.	Priešslėgis	2,1 bar
6.	Matmenys	d=470 mm, h=670 mm
7.	Pastaba	Komplekte su spec. Rakinama uždarymo armatūra
8.	Norminiai taikytini dokumentai	LST EN 13831:2007 „Uždari plėtimosi bakai su membrana, įrengiami vandens sistemose“; ES slėginys įrangos direktyva 2014/68/ES

2.5. II-2 Membraninis išsiplėtimo indas

Nr.	Techniniai duomenys	Reikalavimai
9.	Nominalus tūris	80 l
10.	Didžiausias leistinas slėgis Ps	4 bar
11.	Didžiausia leistina temperatūra Ts	80°C
12.	Prijungimas	G 3/4"
13.	Priešslėgis	2,2 bar
14.	Matmenys	d=470 mm, h=670 mm
15.	Pastaba	Komplekte su spec. Rakinama uždarymo armatūra
16.	Norminiai taikytini dokumentai	LST EN 13831:2007 „Uždari plėtimosi bakai su membrana, įrengiami vandens sistemose“; ES slėginys įrangos direktyva 2014/68/ES

2.6. HE-1.1 Plokštelinis šilumokaitis šildymo sistemai

Nr.	Parametras	Vienetai	1 pusė	2 pusė
Proceso parametrai				
1.	Srauto tipas		Priešsrovinis	
2.	Apkrova	kW	136,1	
3.	Įvado temperatūra	°C	84	50
4.	Išvado temperatūra	°C	55	75
5.	Masės srautas	Kg/h	4032	3903
6.	Slėgio kritimas, ne daugiau	kPa	20	20
Skysčio savybės				
7.	Skystis		Termofikacinis tinklų vanduo	Šildymo sistemos vanduo
8.	Dinaminė klampa	mPa*s	0,385	0,468
9.	Tankis	kg/m ³	976,4	984,1
Šilumokaičio konstrukcija				

10.	Tipas		Plokštelinis lituotas	
11.	Plokštelių medžiaga		316L	
12.	Pajungimai		Pagal šilumokaitį	
13.	Didžiausias leistinas slėgis Ps	bar	16,0	
14.	Didžiausia leistina temperatūra	°C	120	
15.	Šilumokaitos ploto atsarga		10%	
16.	Pajungimai		G 1 1/4" (LST EN ISO 228)	G 1 1/4" (LST EN ISO 228)
17.	Taikytini norminiai dokumentai	LST EN 305:2001; LST EN 1148:2001; LST EN 13445-3:2014/A3:2017; PED 2014/68/EB		
18.	Analogas	Danfoss XB12H-1-90		

2.7. HE-1.2 Plokštelinis šilumokaitis šildymo sistemai

Nr.	Parametras	Vienetai	1 pusė	2 pusė
Proceso parametrai				
19.	Srauto tipas		Priešsrovinis	
20.	Apkrova	kW	92	
21.	Įvado temperatūra	°C	84	50
22.	Išvado temperatūra	°C	55	75
23.	Masės srautas	Kg/h	2726	2639
24.	Slėgio kritimas, ne daugiau	kPa	20	20
Skysčio savybės				
25.	Skystis		Termofikacinis tinklų vanduo	Šildymo sistemos vanduo
26.	Dinaminė klampa	mPa*s	0,385	0,468
27.	Tankis	kg/m ³	976,4	984,1
Šilumokaičio konstrukcija				
28.	Tipas		Plokštelinis lituotas	
29.	Plokštelių medžiaga		316L	
30.	Pajungimai		Pagal šilumokaitį	
31.	Didžiausias leistinas slėgis Ps	bar	16,0	
32.	Didžiausia leistina temperatūra	°C	120	
33.	Šilumokaitos ploto atsarga		10%	
34.	Pajungimai		G 1 1/4" (LST EN ISO 228)	G 1 1/4" (LST EN ISO 228)
35.	Taikytini norminiai dokumentai	LST EN 305:2001; LST EN 1148:2001; LST EN 13445-3:2014/A3:2017; PED 2014/68/EB		
36.	Analogas	Danfoss XB12H-1-60		

2.8. HE-2.1 Plokštelinis šilumokaitis karšto vandens ruošimui

Nr.	Parametras	Vienetai	1 pusė	2 pusė
Proceso parametrai				
37.	Srauto tipas		Priešsrovinis 2 pakopų	
38.	Apkrova	kW	189,0	
39.	Įvado temperatūra	°C	64	5
40.	Išvado temperatūra	°C	25	55
41.	Masės srautas	Kg/h	4178	3258
42.	Slėgio kritimas, ne daugiau	kPa	20	30
Skysčio savybės				
43.	Skystis		Termofikacinis tinklų vanduo	Vandentiekio vanduo
44.	Dinaminė klampa	mPa*s	0,563	0,761
45.	Tankis	kg/m ³	989,5	995,5
Šilumokaičio konstrukcija				
46.	Tipas		Plokštelinis lituotas, 1 pakopos	
47.	Plokštelių medžiaga		316L	
48.	Pajungimai		Pagal šilumokaitį	
49.	Didžiausias leistinas slėgis Ps	bar	16	
50.	Didžiausia leistina temperatūra	°C	120	
51.	Šilumokaitos ploto atsarga		10%	
52.	Pajungimai		G 1 1/4" (LST EN ISO 228)	G 1 1/4" (LST EN ISO 228)
53.	Taikytini norminiai dokumentai	LST EN 305:2001; LST EN 1148:2001; LST EN 13445-3:2014/A3:2017; PED 2014/68/EB		
54.	Parenkamas analogas	Danfoss XB12L-2-50/50		

2.9. HE-2.2 Plokštelinis šilumokaitis karšto vandens ruošimui

Nr.	Parametras	Vienetai	1 pusė	2 pusė
Proceso parametrai				
55.	Srauto tipas		Priešsrovinis 2 pakopų	
56.	Apkrova	kW	126,0	
57.	Įvado temperatūra	°C	64	5
58.	Išvado temperatūra	°C	25	55
59.	Masės srautas	Kg/h	2785	2172
60.	Slėgio kritimas, ne daugiau	kPa	20	30
Skysčio savybės				
61.	Skystis		Termofikacinis tinklų vanduo	Vandentiekio vanduo
62.	Dinaminė klampa	mPa*s	0,563	0,761
63.	Tankis	kg/m ³	989,5	995,5

Šilumokaičio konstrukcija				
64.	Tipas		Plokštelinis lituotas, 1 pakopos	
65.	Plokštelių medžiaga		316L	
66.	Pajungimai		Pagal šilumokaitį	
67.	Didžiausias leistinas slėgis Ps	bar	16	
68.	Didžiausia leistina temperatūra	°C	120	
69.	Šilumokaitos ploto atsarga		10%	
70.	Pajungimai		G 1 1/4" (LST EN ISO 228)	G 1 1/4" (LST EN ISO 228)
71.	Taikytini norminiai dokumentai	LST EN 305:2001; LST EN 1148:2001; LST EN 13445-3:2014/A3:2017; PED 2014/68/EB		
72.	Parentamas analogas	Danfoss XB12L-2-36/36		

2.10. AVB-1, AVB-2 Automatikos valdymo blokas

Skirtas šilumos punkto automatizuotam valdymui. Ne mažiau 10 įėjimo ir 8 išėjimo signalų, su galimybe programuoti savaitinį grafiką. Komplekte su išorės temperatūros davikliu. Su nuotoliniu duomenų nuskaitymu. Komplekte su reikalingais davikliais ir valdymo kabeliais. **Analogas Enco Control.**

2.11. DP-1 Pastovaus slėgio skirtumo reguliatorius

Nr.	Techniniai duomenys	Reikalavimai
1.	Darbinis agentas	Vanduo
2.	Medžiaga	Ketus, plienas arba vario lydiniai
3.	Sąlyginis diametras	DN32, kvs=12,5 m ³ /h
4.	Didžiausias leistinas slėgis	16 bar
5.	Didžiausia leistina temperatūra	120°C
6.	Maksimalus slėgio perkrytis	16 bar
7.	Slėgio perkryčio nustatymo ribos	0,2-1,0 bar
8.	Minimalus kontroliuojamas srautas	50:1
9.	Kavitacijos faktorius	Ne daugiau 0,6
10.	Prijungimas	Movinis
11.	Valdymas	Nustatomas slėgio skirtumas – 0,9 bar

2.12. DP-2 Pastovaus slėgio skirtumo reguliatorius

Nr.	Techniniai duomenys	Reikalavimai
1.	Darbinis agentas	Vanduo
2.	Medžiaga	Ketus, plienas arba vario lydiniai
3.	Sąlyginis diametras	DN20, kvs=6,3 m ³ /h
4.	Didžiausias leistinas slėgis	16 bar
5.	Didžiausia leistina temperatūra	120°C
6.	Maksimalus slėgio perkrytis	16 bar
7.	Slėgio perkryčio nustatymo ribos	0,2-1,0 bar
8.	Minimalus kontroliuojamas srautas	50:1
9.	Kavitacijos faktorius	Ne daugiau 0,6

10.	Prijungimas	Movinis
11.	Valdymas	Nustatomas slėgio skirtumas – 0,8 bar

2.13. V-1.1 Dvieigis reguliuojantis vožtuvas

Nr.	Techniniai duomenys	Reikalavimai
1.	Terpė	Termofikacinis tinklų vanduo
2.	Medžiaga	Vario lydiniai
3.	Pralaidumas KVS	6,3 m ³ /h
4.	Didžiausias leistinas slėgis	16 bar
5.	Didžiausia leistina temperatūra	120°C
6.	Nominalus diametras	DN25
7.	Prijungimas	G 1 1/4" A pagal LST EN ISO 228
8.	Minimalus kontroliuojamas srautas	50:1
9.	Sandarumas	Ne daugiau kaip 0,05%*kvs
10.	Pavara	3 taškų kontrolė
	Maitinimas	230V/50Hz
	Uždarymo greitis	14 s/mm
	Uždarymo jėga	300 N
	Eiga	5 mm
	Apsaugos klasė	IP54
	Aplinkos temperatūra	+5...+25°C
11.	Valdymas	Valdymo signalas pajungiamas į bendrą šilumos punkto automatikos bloką. Skirtas šilumokaičio HE-1 darbo reguliavimui
12.	Analogas	Danfoss VM-2 + AMV-10

2.14. V-1.2 Dvieigis reguliuojantis vožtuvas

Nr.	Techniniai duomenys	Reikalavimai
1.	Terpė	Termofikacinis tinklų vanduo
2.	Medžiaga	Vario lydiniai
3.	Pralaidumas KVS	4,0 m ³ /h
4.	Didžiausias leistinas slėgis	16 bar
5.	Didžiausia leistina temperatūra	120°C
6.	Nominalus diametras	DN15
7.	Prijungimas	G 3/4" A pagal LST EN ISO 228
8.	Minimalus kontroliuojamas srautas	50:1
9.	Sandarumas	Ne daugiau kaip 0,05%*kvs
10.	Pavara	3 taškų kontrolė
	Maitinimas	230V/50Hz
	Uždarymo greitis	14 s/mm
	Uždarymo jėga	300 N
	Eiga	5 mm
	Apsaugos klasė	IP54
	Aplinkos temperatūra	+5...+25°C
11.	Valdymas	Valdymo signalas pajungiamas į bendrą šilumos punkto automatikos bloką. Skirtas šilumokaičio HE-1 darbo reguliavimui
12.	Analogas	Danfoss VM-2 + AMV-10

2.15. V-2.1 Dvieigis reguliuojantis vožtuvas


Nr.	Techniniai duomenys	Reikalavimai
1.	Terpė	Termofikacinis tinklų vanduo
2.	Medžiaga	Vario lydiniai
3.	Pralaidumas KVS	6,3 m ³ /h
4.	Didžiausias leistinas slėgis	16 bar
5.	Didžiausia leistina temperatūra	120°C
6.	Nominalus diametras	DN25
7.	Prijungimas	G 1 1/4" A pagal LST EN ISO 228
8.	Minimalus kontroliuojamas srautas	50:1
9.	Sandarumas	Ne daugiau kaip 0,05%*kvs
10.	Pavara	3 taškų kontrolė
	Maitinimas	230V/50Hz
	Uždarymo greitis	3 s/mm
	Uždarymo jėga	450 N
	Eiga	10 mm
	Apsaugos klasė	IP54
	Aplinkos temperatūra	+5...+25°C
11.	Valdymas	Valdymo signalas pajungiamas į bendrą šilumos punkto automatikos bloką. Skirtas šilumokaičio HE-2 darbo reguliavimui
12.	Analogas	Danfoss VM-2 + AMV-30

2.16. V-2.2 Dvieigis reguliuojantis vožtuvas

Nr.	Techniniai duomenys	Reikalavimai
1.	Terpė	Termofikacinis tinklų vanduo
2.	Medžiaga	Vario lydiniai
3.	Pralaidumas KVS	4,0 m ³ /h
4.	Didžiausias leistinas slėgis	16 bar
5.	Didžiausia leistina temperatūra	120°C
6.	Nominalus diametras	DN15
7.	Prijungimas	G 3/4" A pagal LST EN ISO 228
8.	Minimalus kontroliuojamas srautas	50:1
9.	Sandarumas	Ne daugiau kaip 0,05%*kvs
10.	Pavara	3 taškų kontrolė
	Maitinimas	230V/50Hz
	Uždarymo greitis	3 s/mm
	Uždarymo jėga	450 N
	Eiga	10 mm
	Apsaugos klasė	IP54
	Aplinkos temperatūra	+5...+25°C
11.	Valdymas	Valdymo signalas pajungiamas į bendrą šilumos punkto automatikos bloką. Skirtas šilumokaičio HE-2 darbo reguliavimui
12.	Analogas	Danfoss VM-2 + AMV-30

2.17. Šilumos apskaitos prietaisas šildymo sistemai (ŠAP-1)

Nr.	Techniniai duomenys	Reikalavimai
-----	---------------------	--------------

	Dokumento žymuo	Lapas	Lapų	Laida
	R_2207-01-TDP-ŠT-TS	13	27	0

Srauto skaitiklis		
1.	Tipas	Ultragarsinis
2.	Montavimo vieta	Grižtamasis vamzdynas
3.	Nominalus debitas q_p	6,0 m ³ /h
4.	Maksimalus debitas q_s	12,0 m ³ /h
5.	Minimalus debitas q_i	0,06 m ³ /h
6.	Didžiausia leistina temperatūra	120°C
7.	Darbinė temperatūra	55°C
8.	Didžiausias leistinas slėgis	1,6 MPa
9.	Darbinis slėgis	0,2 MPa
10.	Ilgis, mm	260 mm
11.	Slėgio nuostoliai esant q_p	10 kPa
12.	Pajungimai	G 1 1/4"
13.	Klasė pagal LST EN 1434	2
14.	Kiti reikalavimai	Montuojant, turi būti išlaikomi tiesaus vamzdžio ruožai: 5xDN prieš skaitiklį ir 3xDN po skaitiklio Montuojamas horizontalioje padėtyje
Temperatūros jutikliai		
15.	Tipas	Pt500
16.	Termokišenės ilgis	90 mm
17.	Kabelio ilgis	1,5 m
Skaičiuotuvas		
18.	Ekranas	8 skaitmenų, LCD
19.	Atvaizduojami vienetai	m ³ /h, kWh(MWh), Gcal, GJ
20.	Skaičiuotuvo registruojamų duomenų kaupimas	960h – valandiniai įrašai 1116 dienos – paros įrašai 36 mėnesiai – mėnesiniai įrašai
21.	Klimatinė klasė pagal LST EN 1434	C
22.	Maitinimas	230V arba autonominis
23.	Išmatavimai	117 mm x 44 mm x 89,5 mm
24.	Apsaugos klasė	IP65
25.	Kabelio ilgis	2,0 m
26.	Matuojami parametrai	Temperatūra, °C Srautas, m ³ /h
27.	Registruojami, skaičiuojami ir kaupiami parametrai	Sunaudota energija Sunaudotos energijos tarifas Pikinis energijos vartojimas ir data Pikinis srautas ir data Pikinė temperatūra (T1, T2) ir data Min. temperatūra (T1, T2) ir data Min. temperatūrų skirtumas (T1, T2) ir data Vidutinė srauto temperatūra (T1, T2) Veikimo, skaičiavimo laikas be trikdžių Laikas, kai srautas buvo didesnis už 1,2* q_s Laikas, kai srautas buvo mažesnis už q_i
28.	Atitikimas darniesiems standartams	LST EN 1434-1:2015+A1:2019 LST EN 1434-3:2016 LST EN 1434-6:2015+A1:2019
Turi būti įtrauktas į Lietuvos matavimo prietaisų registrą		

Nuotolinis duomenų perdavimas 868 MHz	
29.	Analogas
SKU-03-2-1-1-3-0	

2.18. Šilumos apskaitos prietaisas šildymo sistemai (ŠAP-2)

Nr.	Techniniai duomenys	Reikalavimai
Srauto skaitiklis		
30.	Tipas	Ultragarsinis
31.	Montavimo vieta	Grižtamasis vamzdynas
32.	Nominalus debitas q_p	3,5 m ³ /h
33.	Maksimalus debitas q_s	7,0 m ³ /h
34.	Minimalus debitas q_i	0,035 m ³ /h
35.	Didžiausia leistina temperatūra	120°C
36.	Darbinė temperatūra	55°C
37.	Didžiausias leistinas slėgis	1,6 MPa
38.	Darbinis slėgis	0,2 MPa
39.	Ilgis, mm	260 mm
40.	Slėgio nuostoliai esant q_p	4 kPa
41.	Pajungimai	G 1 1/4"
42.	Klasė pagal LST EN 1434	2
43.	Kiti reikalavimai	Montuojant, turi būti išlaikomi tiesaus vamzdžio ruožai: 5xDN prieš skaitiklį ir 3xDN po skaitiklio Montuojamas horizontalioje padėtyje
Temperatūros jutikliai		
44.	Tipas	Pt500
45.	Termokišenės ilgis	90 mm
46.	Kabelio ilgis	1,5 m
Skaičiuotuvas		
47.	Ekranas	8 skaitmenų, LCD
48.	Atvaizduojami vienetai	m ³ /h, kWh(MWh), Gcal, GJ
49.	Skaičiuotuvo registruojamų duomenų kaupimas	960h – valandiniai įrašai 1116 dienos – paros įrašai 36 mėnesiai – mėnesiniai įrašai
50.	Klimatinė klasė pagal LST EN 1434	C
51.	Maitinimas	230V arba autonominis
52.	Išmatavimai	117 mm x 44 mm x 89,5 mm
53.	Apsaugos klasė	IP65
54.	Kabelio ilgis	2,0 m
55.	Matuojami parametrai	Temperatūra, °C Srautas, m ³ /h
56.	Registruojami, skaičiuojami ir kaupiami parametrai	Snaudota energija Snaudotos energijos tarifas Pikinis energijos vartojimas ir data Pikinis srautas ir data Pikinė temperatūra (T1, T2) ir data Min. temperatūra (T1, T2) ir data Min. temperatūrų skirtumas (T1, T2) ir data Vidutinė srauto temperatūra (T1, T2) Veikimo, skaičiavimo laikas be trikdžių Laikas, kai srautas buvo didesnis už 1,2* q_s

		Laikas, kai srautas buvo mažesnis už qi
57.	Atitikimas darniesiems standartams	LST EN 1434-1:2015+A1:2019 LST EN 1434-3:2016 LST EN 1434-6:2015+A1:2019
Turi būti įtrauktas į Lietuvos matavimo prietaisų registrą Nuotolinis duomenų perdavimas 868 MHz		
58.	Analogas	SKU-03-2-1-1-3-0

2.19. SK-1, SK-2 Termofikacinio vandens apskaitos prietaisais

Nr.	Techniniai duomenys	Reikalavimai
	Tipas	Sūkurinis, vienos krypties
	Nominalus debitas	1,5 m ³ /h
	Maksimalus debitas	2,5 m ³ /h
	Minimalus debitas	0,008 m ³ /h
	Nominalus skersmuo	DN15
	Pajungimas	G 3/4"
	Ilgis	80 mm
	Aukštis	69 mm
	Metrologinė klasė	R80H
	Temperatūrinė klasė	T30/110
	Slėgio klasė	MAP 10
	Didžiausia leistina temperatūra	120°C
	Darbinė temperatūra	50°C
	Didžiausias leistinas slėgis	16 bar
	Darbinis slėgis	2,0 bar
	Aplinkos temperatūra	+5°C...+25°C
	Kiti reikalavimai	
Montuojant, turi būti išlaikomi tiesaus vamzdžio ruožai: 5xDN prieš skaitiklį (klasė U5) ir 3xDN po skaitiklio (klasė D3) Turi atitikti LST EN ISO 4046-1:2017 ir LST EN ISO 4046-5:2017 standartuose keliamus reikalavimus		

3. TECHNINIAI REIKALAVIMAI ARMATŪRAI

3.1. P-1 Automatinio papildymo vožtuvas

Nr.	Techniniai duomenys	Reikalavimai
1.	Terpė	Termofikacinis tinklų vanduo
2.	Medžiaga	Vario lydiniai
3.	Didžiausias leistinas slėgis	16 bar
4.	Didžiausia leistina temperatūra	120°C
5.	Nominalus diametras	DN15
6.	Prijungimas	Rp 1/2" pagal LST EN ISO 228
7.	Nustatomas papildymo slėgis	2,0 bar

3.2. Apsauginis vožtuvas T21

Nr.	Techniniai duomenys	Reikalavimai
1.	Darbinis agentas	Vanduo
2.	Tipas	Spyruoklinis

3.	Sąlyginis diametras	DN15
4.	Medžiaga	Vario lydiniai
5.	Didžiausias leistinas slėgis	4,0 bar
6.	Atsidarymo slėgis, bar	4,0 bar
7.	Didžiausia leistina temperatūra	80°C
8.	Prijungimas	G 3/4"
9.	Taikytini norminiai dokumentai	LST EN 1489:2000

3.3. Apsauginis vožtuvas V1

Nr.	Techniniai duomenys	Reikalavimai
1.	Darbinis agentas	Vanduo
2.	Tipas	Spyruoklinis
3.	Sąlyginis diametras	DN15
4.	Medžiaga	Vario lydiniai
5.	Didžiausias leistinas slėgis	6,0 bar
6.	Atsidarymo slėgis, bar	6,0 bar
7.	Didžiausia leistina temperatūra	30°C
8.	Prijungimas	G 3/4"
9.	Taikytini norminiai dokumentai	LST EN 1489:2000

3.4. Įvadinė sklendė

Nr.	Techniniai duomenys	Reikalavimai
1.	Darbinis agentas	Vanduo
2.	Tipas	Rutulinis
3.	Medžiaga	Plienas
4.	Sąlyginis diametras	DN50
5.	Didžiausias leistinas slėgis	16 bar
6.	Didžiausia leistina temperatūra	120°C
7.	Valdymas	Rankinis
8.	Prijungimas	1 pusė – privirinamas 2 pusė - flanšas
9.	Taikytini norminiai dokumentai	LST EN ISO 1092-1:2018

3.5. Uždarymo ventilis T1, T2

Nr.	Techniniai duomenys	Reikalavimai
1.	Darbinis agentas	Vanduo
2.	Tipas	Rutulinis, pilno pralaidumo
3.	Medžiaga	Plienas
4.	Sąlyginis diametras	DN15...DN50
5.	Didžiausias leistinas slėgis	16 bar
6.	Didžiausia leistina temperatūra	120°C
7.	Valdymas	Rankinis
8.	Prijungimas	Privirinamas

3.6. Uždarymo ventilis T11, T21

Nr.	Techniniai duomenys	Reikalavimai
1.	Darbinis agentas	Vanduo
2.	Tipas	Rutulinis

3.	Medžiaga	Vario lydiniai iki DN50 Plienas virš DN50
4.	Sąlyginis diametras	DN15...DN50
5.	Didžiausias leistinas slėgis	4 bar
6.	Didžiausia leistina temperatūra	80°C
7.	Prijungimas	Movinis iki DN50 Flanšinis arba privirinamas virš DN50
8.	Taikytini norminiai dokumentai	LST EN 13547:2014 LST EN ISO 228-1,2:2003 LST EN 1092-1:2018

3.7. Uždarymo ventilis V1

Nr.	Techniniai duomenys	Reikalavimai
1.	Darbinis agentas	Vanduo
2.	Tipas	Rutulinis
3.	Medžiaga	Vario lydiniai iki DN50 Plienas virš DN50
4.	Sąlyginis diametras	DN15...DN50
5.	Didžiausias leistinas slėgis	6 bar
6.	Didžiausia leistina temperatūra	30°C
7.	Prijungimas	Movinis iki DN50 Flanšinis arba privirinamas DN50
8.	Taikytini norminiai dokumentai	LST EN 13547:2014 LST EN ISO 228-1,2:2003 LST EN 1092-1:2018

3.8. Uždarymo ventilis T3, T4

Nr.	Techniniai duomenys	Reikalavimai
1.	Darbinis agentas	Vanduo
2.	Tipas	Rutulinis
3.	Medžiaga	Vario lydiniai iki DN50 Plienas virš DN50
4.	Sąlyginis diametras	DN15...DN50
5.	Didžiausias leistinas slėgis	6 bar
6.	Didžiausia leistina temperatūra	90°C
7.	Prijungimas	Movinis iki DN50 Flanšinis arba privirinamas DN50
8.	Taikytini norminiai dokumentai	LST EN 13547:2014 LST EN ISO 228-1,2:2003 LST EN 1092-1:2018

3.9. Mechaninis Y tipo filtras T1, T2

Nr.	Techniniai duomenys	Reikalavimai
1.	Darbinis agentas	Vanduo
2.	Medžiaga	Iki DN20 vario lydiniai, didesnis – plienas
3.	Sąlyginis diametras	DN15...DN50
4.	Didžiausias leistinas slėgis	16 bar

5.	Didžiausia leistina temperatūra	120°C
6.	Prijungimas	Iki DN20 movinis, didesnis privirinamas arba flanšinis
7.	Akutės skersmuo	1,0 mm
8.	Leidžiamas pasipriešinimas	<20 kPa
9.	Taikytini norminiai dokumentai	LST EN ISO 228-1,2:2003 arba LST EN 1092-1:2018

3.10. Mechaninis Y tipo filtras T21, T22

Nr.	Techniniai duomenys	Reikalavimai
1.	Darbinis agentas	Vanduo
2.	Medžiaga	Vario lydiniai
3.	Sąlyginis diametras	DN32
4.	Didžiausias leistinas slėgis	4 bar
5.	Didžiausia leistina temperatūra	80°C
6.	Prijungimas	Flanšinis
7.	Akutės skersmuo	1,0 mm
8.	Leidžiamas pasipriešinimas	<5 kPa
9.	Taikytini norminiai dokumentai	LST EN ISO 228-1,2:2003

3.11. Mechaninis Y tipo filtras T4

Nr.	Techniniai duomenys	Reikalavimai
1.	Darbinis agentas	Vanduo
2.	Medžiaga	Vario lydiniai
3.	Sąlyginis diametras	DN32
4.	Didžiausias leistinas slėgis	6 bar
5.	Didžiausia leistina temperatūra	90°C
6.	Prijungimas	Movinis
7.	Akutės skersmuo	1,0 mm
8.	Leidžiamas pasipriešinimas	<5 kPa
9.	Taikytini norminiai dokumentai	LST EN ISO 228-1,2:2003

3.12. Atbulinis vožtuvas T1, T2

Nr.	Techniniai duomenys	Reikalavimai
1.	Darbinis agentas	Vanduo
2.	Tipas	Iki DN20 movinis, didesnis - privirinamas
3.	Medžiaga	Vario lydiniai
4.	Sąlyginis diametras	DN15
5.	Didžiausias leistinas slėgis	16 bar
6.	Didžiausia leistina temperatūra	120°C
8.	Taikytini norminiai dokumentai	LST EN ISO 228-1,2:2003

3.13. Atbulinis vožtuvas T4

Nr.	Techniniai duomenys	Reikalavimai
1.	Darbinis agentas	Vanduo
2.	Tipas	Movinis
3.	Medžiaga	Vario lydiniai

4.	Salyginis diametras	DN32
5.	Didžiausias leistinas slėgis	6 bar
6.	Didžiausia leistina temperatūra	90°C
8.	Taikytini norminiai dokumentai	LST EN ISO 228-1,2:2003

3.14. Automatinis nuorintojas T11, T21

Nr.	Techniniai duomenys	Reikalavimai
1.	Darbinis agentas	Vanduo
2.	Medžiaga	Vario lydiniai
3.	Didžiausias leistinas slėgis, bar	6 bar
4.	Didžiausia leistina temperatūra	80°C
5.	Prijungimas	Movinis G ½"
6.	Pastatymas	Aukščiausiose vamzdyno vietose

3.15. Įvadinis manometras T1, T2

Nr.	Techniniai duomenys	Reikalavimai
1.	Darbinis agentas	Vanduo
2.	Tikslumo klasė	2,5
3.	Skalė	0...25 bar
4.	Ciferblato skersmuo	63...100 mm
5.	Didžiausias leistinas slėgis	25 bar
6.	Didžiausia leistina temperatūra	120°C
7.	Aplinkos temperatūra	+10°C...+25°C
8.	Apsaugos klasė	IP31 arba didesnė
9.	Pajungimas	G ½"
10.	Montavimo vieta	Prieš įvadinės sklendes
11.	Taikytini norminiai dokumentai	LST EN 837-1+AC:2001 LST EN 837-2:2001 LST EN 60529:1999 LST EN ISO 228
12.	Komplektacija	Su manometriniu adatiniu čiaupu

3.16. Manometras T1, T2

Nr.	Techniniai duomenys	Reikalavimai
13.	Darbinis agentas	Vanduo
14.	Tikslumo klasė	2,5
15.	Skalė	0...16 bar
16.	Ciferblato skersmuo	63...100 mm
17.	Didžiausias leistinas slėgis	16 bar
18.	Didžiausia leistina temperatūra	120°C
19.	Aplinkos temperatūra	+10°C...+25°C
20.	Apsaugos klasė	IP31 arba didesnė
21.	Pajungimas	G ½" su manometriniu čiaupu
22.	Montavimo vieta	Įvadinis kontūras
23.	Taikytini norminiai dokumentai	LST EN 837-1+AC:2001 LST EN 837-2:2001 LST EN 60529:1999

		LST EN ISO 228
24.	Komplektacija	Su manometriniu čiaupu

3.17. Manometras T11, T21

Nr.	Techniniai duomenys	Reikalavimai
1.	Darbinis agentas	Vanduo
2.	Tikslumo klasė	2,5
3.	Skalė	0...4 bar
4.	Ciferblato skersmuo	63...100 mm
5.	Didžiausias leistinas slėgis	4 bar
6.	Didžiausia leistina temperatūra	80°C
7.	Aplinkos temperatūra	+10°C...+25°C
8.	Apsaugos klasė	IP31 arba didesnė
9.	Pajungimas	G ½" su manometriniu čiaupu
10.	Montavimo vieta	Šildymo kontūras
11.	Taikytini norminiai dokumentai	LST EN 837-1+AC:2001 LST EN 837-2:2001 LST EN 60529:1999 LST EN ISO 228
12.	Komplektacija	Su manometriniu čiaupu

3.18. Manometras V1, T3, T4

Nr.	Techniniai duomenys	Reikalavimai
1.	Darbinis agentas	Vanduo
2.	Tikslumo klasė	2,5
3.	Skalė	0...6 bar
4.	Ciferblato skersmuo	63...100 mm
5.	Didžiausias leistinas slėgis	6 bar
6.	Didžiausia leistina temperatūra	90°C
7.	Aplinkos temperatūra	+10°C...+25°C
8.	Apsaugos klasė	IP31 arba didesnė
9.	Pajungimas	G ½" su manometriniu čiaupu
10.	Montavimo vieta	Vandentiekis
11.	Taikytini norminiai dokumentai	LST EN 837-1+AC:2001 LST EN 837-2:2001 LST EN 60529:1999 LST EN ISO 228
12.	Komplektacija	Su manometriniu čiaupu

3.19. Spiritinis termometras T1, T2

Nr.	Techniniai duomenys	Reikalavimai
1.	Darbinis agentas	Vanduo
2.	Tikslumo klasė	2,5 pagal LST EN 13190
3.	Pajungimas	G ½"
4.	Vienetai	°C
5.	Skalė	0...+120°C temperatūros atvaizdavimui
6.	Didžiausias leistinas slėgis kontaktuojančiam su procesu elementui	16 bar

7.	Didžiausia leistina temperatūra kontaktuojančiam su procesu elementui	120°C
8.	Komplektacija	Su gilze
9.	Taikytini norminiai dokumentai	LST EN 50446:2007 LST EN 60529:1999 LST EN ISO 228

3.20. Bimetalinis termometras T11, T21

Nr.	Techniniai duomenys	Reikalavimai
1.	Darbinis agentas	Vanduo
2.	Tikslumo klasė	2 pagal LST EN 13190
3.	Pajungimas	G ½"
4.	Vienetai	°C
5.	Skalė	0...+80°C temperatūros atvaizdavimui
6.	Ciferblato skersmuo	63...100 mm
7.	Didžiausias leistinas slėgis	6 bar
8.	Didžiausia leistina temperatūra	80°C
9.	Taikytini norminiai dokumentai	LST EN 13190:2003 LST EN 50446:2007 LST EN 60529:1999 LST EN ISO 228

3.21. Bimetalinis termometras T3, T4

Nr.	Techniniai duomenys	Reikalavimai
10.	Darbinis agentas	Vanduo
11.	Tikslumo klasė	2 pagal LST EN 13190
12.	Pajungimas	G ½"
13.	Vienetai	°C
14.	Skalė	0...+90°C temperatūros atvaizdavimui
15.	Ciferblato skersmuo	63...100 mm
16.	Didžiausias leistinas slėgis	6 bar
17.	Didžiausia leistina temperatūra	90°C
18.	Taikytini norminiai dokumentai	LST EN 13190:2003 LST EN 50446:2007 LST EN 60529:1999 LST EN ISO 228

3.22. Plieniniai vamzdžiai šilumos punkto įvadiniam kontūriui

Vamzdžiai, tinkami suvirinimui, pagaminti iš anglinio plieno P235GH.

Eil. Nr.	Techniniai duomenys	Reikalavimai
1.	Plieno rūšis ir standartas	P235GH (1.0345) LST EN 10217-2:2003 arba LST EN 10216-2:2014
2.	Plieno mechaninės savybės: Tempiamasis stipris takumo riba pailgėjimo koeficientas	$R_M = 360-480 \text{ N/mm}^2$ $R_{EH} = 235 \text{ N/mm}^2$ $A_s \geq 24\%$
3.	Vamzdžio darbo režimas:	

	Didžiausias leistinas slėgis Didžiausia leistina temperatūra Maksimalus darbinis slėgis Maksimali darbinė temperatūra	16 bar 120 °C 4,1 bar 84 °C
4.	Paviršiaus apsauga	Nudažytas apsauginiais dažais
5.	Fasoninės detalės	Pagal LST EN 10253-1:2002

Naudojami vamzdžiai turi būti suderinti su užsakovu. Visiems vamzdžiams turi būti pateikiami sertifikatai. Pagal susitarimą, sertifikatai gali būti reikalaujami pasirašant užsakymą arba vėliau. Vamzdžių galai turi būti nupjauti statmenai, nuvalyti nuo atplaišų ir uždengti transportavimo aklėmis. Montavimui gali būti naudojami lygiaverčiai ar aukštesnės kokybės vamzdžiai. Vamzdžių siuntas priima ir už jų kokybę atsako rangovas. Vamzdžiai turi turėti tokius identifikavimo ženklus (kiekvieno atskiro vamzdžio išorėje, vamzdžio gale): plieno lydymo partijos numeris arba vamzdžio numeris, plieno markė, vamzdžio išorinis diametras ir sienelės storis.

3.23. Plieniniai vamzdžiai šilumos punkto antriniam (šildymo sistemos) kontūrai

Vamzdžiai, tinkami suvirinimui, pagaminti iš anglinio plieno P235GH.

Eil. Nr.	Techniniai duomenys	Reikalavimai
1.	Plieno rūšis ir standartas	P235GH (1.0345) LST EN 10217-2:2003 arba LST EN 10216-2:2014
2.	Plieno mechaninės savybės: Tempiamasis stipris takumo riba pailgėjimo koeficientas	$R_M = 360-480 \text{ N/mm}^2$ $R_{EH} = 235 \text{ N/mm}^2$ $A_s \geq 24\%$
3.	Vamzdžio darbo režimas: Didžiausias leistinas slėgis Didžiausia leistina temperatūra Maksimalus darbinis slėgis Maksimali darbinė temperatūra	4,0 bar 80 °C 2,0 bar 75 °C
4.	Paviršiaus apsauga	Nudažytas apsauginiais dažais
5.	Fasoninės detalės	Pagal LST EN 10253-1:2002

Naudojami vamzdžiai turi būti suderinti su užsakovu. Visiems vamzdžiams turi būti pateikiami sertifikatai. Pagal susitarimą, sertifikatai gali būti reikalaujami pasirašant užsakymą arba vėliau. Vamzdžių galai turi būti nupjauti statmenai, nuvalyti nuo atplaišų ir uždengti transportavimo aklėmis. Montavimui gali būti naudojami lygiaverčiai ar aukštesnės kokybės vamzdžiai. Vamzdžių siuntas priima ir už jų kokybę atsako rangovas. Vamzdžiai turi turėti tokius identifikavimo ženklus (kiekvieno atskiro vamzdžio išorėje, vamzdžio gale): plieno lydymo partijos numeris arba vamzdžio numeris, plieno markė, vamzdžio išorinis diametras ir sienelės storis.

3.24. Plieniniai vamzdžiai vandentiekui šilumos punkte

Vamzdžiai, tinkami suvirinimui, pagaminti iš anglinio plieno P235GH.

Eil. Nr.	Techniniai duomenys	Reikalavimai
1.	Plieno rūšis ir standartas	P235GH (1.0345) LST EN 10217-2:2003 arba LST EN 10216-2:2014
2.	Plieno mechaninės savybės:	

	Tempiamasis stipris takumo riba pailgėjimo koeficientas	$R_M = 360-480 \text{ N/mm}^2$ $R_{EH} = 235 \text{ N/mm}^2$ $A_s \geq 24\%$
3.	Vamzdžio darbo režimas: Didžiausias leistinas slėgis Didžiausia leistina temperatūra Maksimalus darbinis slėgis Maksimali darbinė temperatūra	6 bar 90 °C 2,5 bar 60 °C
4.	Fasoninės detalės	Pagal LST EN 10253-1:2002

Naudojami vamzdžiai turi būti suderinti su užsakovu. Visiems vamzdžiams turi būti pateikiami sertifikatai. Pagal susitarimą, sertifikatai gali būti reikalaujami pasirašant užsakymą arba vėliau. Vamzdžių galai turi būti nupjauti statmenai, nuvalyti nuo atplaišų ir uždengti transportavimo aklėmis. Montavimui gali būti naudojami lygiaverčiai ar aukštesnės kokybės vamzdžiai. Vamzdžių siuntas priima ir už jų kokybę atsako rangovas. Vamzdžiai turi turėti tokius identifikavimo ženklus (kiekvieno atskiro vamzdžio išorėje, vamzdžio gale): plieno lydymo partijos numeris arba vamzdžio numeris, plieno markė, vamzdžio išorinis diametras ir sienelės storis.

3.25. Bendri techniniai reikalavimai armatūrai

Rangovas turi pateikti ir sumontuoti vožtuvus, filtrus ir čiaupus taip, kaip nurodyta brėžiniuose. Jie turi būti sumontuoti taip, kad sistema patikimai veiktų, būtų patogų ją aptarnauti, stebėti ir kontroliuoti jos darbą, ir atlikti remontą. Uždaromojo armatūra vamzdynamis, kurių skersmuo $\leq 50\text{mm}$ – movinė, kai skersmuo $\geq 65\text{mm}$ – flanšinė arba įvirinama.

Armatūra privalo turėti kilmę ir kokybę patvirtinančius dokumentus. Armatūrą, turinčią gamintojo žymą, kurioje nurodyta DN, PN, medžiagos markė, bet neturinčią atitikties dokumento, leidžiama naudoti, įvertinus jos būklę ir atlikus bandymus.

Armatūros korpuse turi būti aiškiai įskaitoma žyma, kurioje nurodoma:

- gamintojo pavadinimas arba ženklas;
- vardiniai dydžiai (DN ir PN);
- terpės srauto kryptis, jei galima tik viena srauto tekėjimo per armatūrą kryptis.

Ženkliai gali būti išlieti gaminant gaminį, įspausti arba įkirsti. Armatūros, neturinčios skiriamųjų ženklų turi būti atsisakyta.

Ant armatūros turi būti pritvirtinta lentelė su numeriu, atitinkančiu vamzdyno schemoje nurodytą numerį. Ant armatūros vairaračių turi būti pažymėta sukimo kryptis atidarant ir uždarant.

3.26. Vamzdynų montavimas


Vamzdynai turi būti montuojami ne mažesniu kaip 0,002 nuolydžiu drenavimo kryptimi.

Plieniniai vamzdžiai turi būti patikimai įžeminti.

Suvirinimo, bei suvirinimo kontrolės procedūroms turi būti paruošti suvirinimo procedūrų aprašai (SPA). Aprašai ruošiami ir tvirtinami vadovaujantis Lietuvos standartais: LST EN ISO 15607:2005, LST EN ISO 15609-1:2005, LST EN ISO 15610:2005, LST EN ISO 15611:2005. Atliekant suvirinimo darbus, taip pat būtina vadovautis LST EN 13480-4:2012. Metaliniai pramoniniai vamzdynai. 4 dalis. Gamyba ir montavimas. Suvirinimo siūlių kontrolė atliekama vadovautis LST EN 13480-5:2012. Metaliniai pramoniniai vamzdynai. 5 dalis. Tikrinimas ir bandymai.

3.27. Vamzdynų atramos

Taikomos standartinės atramos ir pakabos izoliuotiems vamzdynamis su teigiama temperatūra arba gaminamos pagal brėžinius. Reikalavimai pagal LST EN ir LST ISO standartus. Atramos tvirtinamos ant kronšteinų, tvirtinamų prie esamų lubų, sienų ir grindų konstrukcijų.

	Dokumento žymuo R_2207-01-TDP-ŠT-TS	Lapas	Lapų	Laida
		24	27	0

Atstumai tarp plieninių izoliuotų vamzdžių atramų

Sąlyginis diametras	Maks. atstumas tarp horizontalių atramų, kai vamzdis izoliuotas, o terpė vanduo iki 100°C	Maks. atstumas tarp vertikalinių atramų, kai vamzdis izoliuotas, o terpė vanduo iki 100°C
15	1,8	3,0
20	2,4	3,0
25	2,4	3,0
32	2,4	3,7
40	2,4	3,7
50	2,4	4,6
65	3,0	4,6
80	3,0	4,6

3.28. Vamzdynų bandymas

Hidraulinis bandymas atliekamas, kaip aprašyta LST EN 13480-5:2017/A1:2019. Hidraulinis bandymas atliekamas slėgiu $p_{test}=1.43 \times P_s$ arba $p_{test}=1.25 \times P_s \times f_{test}/f$. Bandymas atliekamas apskaičiuotu didesniu slėgiu. Slėgio testus būtina atlikti tokiu būdu, jog aukščiausias įrangos/vamzdyno taškas būtų veikiamas slėgio, kurio reikšmė yra lygi pilnam testavimo slėgiui, t.y. pažymėtina, jog įrangos/vamzdyno dalys, esančios žemesniame aukštyje, bandymų metu gali būti veikiamos ir didesnio slėgio. Slėgio testai turi būti atliekami taip, kad jų metu nebūtų pažeistas joks vamzdynas/įranga.

Slėgio testus būtina atlikti pagal raštu sudarytą testavimo procedūrų planą, kuriame turi būti deramai atsižvelgta į įrangos gamintojo instrukcijas ir nurodymus. Uždarymo vožtuvai turi būti testuojami tokiu būdu, jog būtų išbandytas tiek uždarymo vožtuvo veikimas, tiek ir sandarumas.

Atlikti tam tikros įrangos ar esamo vamzdyno/įrangos prijungimų (pavyzdžiui, slėgio matuoklių, įrangos, kurios nebūtina testuoti, prijungimų ir pan.) slėgio testus nėra būtina.

Šilumos punkto kontūras (iki atjungimo sklendžių)	Didžiausias leistinas slėgis P_s	Bandymo slėgis P_{test}
T1, T2 iki 1,2 sklendžių	16,0	20,8
T1, T2	16,0	22,9
T11, T21 (šildymo)	4,0	5,7
V1, T3, T4 (vandentiekio)	6,0	8,6

Rangovas privalo raštu pranešti Statytojui numatytą bandymo atlikimo datą ir laiką. Visa aukšto slėgio įranga privalo būti praėjusi gamintojo testus. Būtina pateikti atliktų testų dokumentaciją.

3.29. Šilumos punkto praplovimas

Užbaigus šilumos punkto montavimą, būtinas vamzdynų vidaus praplovimas. Plovimui reikia naudoti vandenį ir suslėgtąjį orą arba tik vandenį, kurio kiekis turėtų 4–5 kartus viršyti šilumos punkto eksploataavimo debitus. Sekančiu žingsniu, šilumos punkto vamzdynai prapluojami oru. Išplovus šilumos punkto vamzdynus ir prapūtus oru, turi būti surašomas atlikto darbo aktas („Šilumos tinklų ir šilumos vartojimo įrenginių priežiūros (eksploatavimo) taisyklių“ 283 punktą).

3.30. Vamzdynų drenavimas.

Vamzdyną nudrenuoti per drenavimo armatūrą. Drenavimas atliekamas, kai vamzdyne terpės temperatūra ne aukštesnė kaip 40°C.

Priklausomai nuo to, ar drenuojamas tik vamzdyno ruožas, ar visas vamzdynas ir įrenginiai, atitinkamai uždaromoji armatūra atidaroma arba paliekama uždaryta.

Atidarius drenavimo armatūrą ir vamzdyne sumažėjus slėgiui iki atmosferinio, atidaroma oro išleidimo armatūra. Vanduo ar kondensatas iš vamzdynų šalinamas į bendrą drenažo sistemą.

3.31. Vamzdynų ir armatūros ženklimas

Šilumos punkte įrenginiai turi būti pažymėti metalinėmis etiketėmis, kuriose būtų nurodyti pagrindiniai techniniai parametrai.

Šilumos punkte armatūra žymima, nurodant numerį pagal eksploatacinę šilumos punkto schemą. Tiekiamojo vandens vamzdžio armatūra ženklinama neporiniu numeriu, grąžinimo vamzdžio armatūra – kitu, didesniu už jį poriniu numeriu.

Ant izoliuotų vamzdynų paviršių užnešami skiriamieji spalviniai žiedai pagal vamzdynų paskirtį ir rodyklės, rodančios srauto tekėjimo kryptį. Vamzdynus skiriamosiomis spalvomis reikia žymėti atkarpomis pagal vietos sąlygas, svarbiausiose tinklo vietose (atšakose, įvaduose ir išvaduose), patalpose – ne rečiau kaip kas 10 m. Jeigu vamzdynai pravedami per sienas, perdangas ar kitokias statybines konstrukcijas, jie žymimi ties abiem tų konstrukcijų pusėmis. Skiriamosios spalvos žymėjimo juostos plotis priklauso nuo vamzdžio, įskaitant izoliaciją, išorinio skersmens: vamzdžių, kurių $D_s < 300$ mm, ne mažiau kaip 4 skersmenys; daugiau kaip 300 mm skersmens vamzdžių ne mažiau kaip 2 skersmenys. Esant keliems įvairiems lygiagrečiai paklotiems vamzdžiams, dažytų juostų plotis ir intervalas tarp jų parenkami vienodi.

- Šilumos tinklų ir šildymo sistemos paduodamo srauto vamzdynai – žalia spalva su geltona juosta ir rodykle;
- Šilumos tinklų ir šildymo sistemos grįžtamo srauto vamzdynai – žalia spalva su ruda juosta ir rodykle;

Ant šilumos punkto durų, išorinėje pusėje turi būti užrašas „Šilumos punktas Nr X“, kur X – šilumos punkto numeris.

3.32. Asbesto ar jo turinčių medžiagų šalinimo darbai

Asbesto ar jo turinčios medžiagos izoliacija nuo vamzdynų nuimama keliais būdais:


Asbesto izoliacijos nuėmimas rankomis. Izoliacinę asbesto medžiagą galima nuimti išilgai vamzdžio padarius pjūvį. Izoliacija rankomis atsargiai nuimama nuo vamzdžio ir iškart dedama į dvigubą plastikinį asbesto dulkėms nepralaidų maišą ar kitą sandarią tarą. Nuimamą asbesto izoliaciją būtina nuolat drėkinti vandeniu. Siurblio, kuris turi būti su filtru, sulaikančiu dulkes su asbesto plaušeliais, antgaliu laikomas prie pat izoliacijos, kad iškart susiurbtų kylančias dulkes. Pilną maišą būtina sandariai užrišti, pažymėti ir išnešti. Ant grindų nubyrėjusį asbestą reikia nedelsiant susiurbti siurbliu.

Asbesto izoliacijos išsiurbimas siurbliu. Dvidešimties centimetrų ir didesnio skersmens asbesto vamzdžio izoliacija nuimama jos dangą skersai prapjovus. Asbestas išsiurbiamas po izoliacijos dangą pakišus siurblio antgalį. Išsiurbus tiek kiek galima antgaliu pasiekti, dangą nupjaunama, nuimama, ir asbestas išilgai vamzdžio siurbiamas toliau. Asbesto izoliacijos medžiagos laikomos asbesto atliekomis.

Asbesto izoliacijos nuėmimas vamzdį apgaubiant plastikiniu maišu. Mažesnes asbesto izoliacijos dalis nuo vamzdžių sujungimų ir alkūnių galima nuimti naudojant tam skirtą plastikinį maišą sandariai apgaubiantį vamzdį. Pritvirtinus šį maišą prie vamzdžio, pro specialią hermetišką jame esančią angą – rankovę – izoliacinę vamzdžio medžiagą nuimama pirštinetomis rankomis ir pro angą, esančią apačioje, nukrinta į plastikinį atliekų maišą. Kad nekiltų dulkių su asbesto plaušeliais, pro maišo, pritvirtinto prie vamzdžio, angą asbestas apipurškiamas vandeniu.

Darbo vietos tvarkymas. Nuėmę izoliaciją, darbuotojai, tebevilkėdami darbo aprangą ir tebesantys su kvėpavimo takų apsaugos priemonėmis, turi sutvarkyti darbo vietą. Darbo vietoje asbesto plaušelius būtina susiurbti siurbliu, turinčiu juos sulaikantį filtrą. Darbo vieta drėgnai nuvaloma.

Atliekų tvarkymas. Asbesto atliekos iškart sandariai pakuojamos į dvigubus plastikinius maišus ar kitą sandarią tarą, tara paženklinama ir išnešama į paženklintą rakinamą konteinerį, kuriuo vėliau išvežamos į asbesto laikymo aikštelę.

	Dokumento žymuo R_2207-01-TDP-ŠT-TS	Lapas	Lapų	Laida
		26	27	0

3.33. Demontavimo ir atliekų šalinimo darbai

Demontuojami šilumos punkto vamzdynai bus pjaustomi ne ilgesniais kaip 3 m ilgio gabalais ir, statybvietėje nuardžius šilumos izoliaciją išvežami į su užsakovu suderintą vietą.

Susidariusios statybinės atliekos turi būti tvarkomos, apdorojamos ir utilizuojamos, vadovaujantis D1-637 „Statybinių atliekų tvarkymo taisyklėmis“.

3.34. Vamzdynų eksploatavimas

Vamzdynas darbine terpe turi būti užpildomas prieš paleidžiant įrenginius. Drenažinė armatūra turi būti uždaryta. Oro išleidimo armatūra atidaryta. Termofikacinio vandens vamzdynai terpe užpildomi iš esančių vamzdynų, su kuriais jie sujungti, lėtai atidarinėjant pagrindinę armatūrą arba jos apvedimo, jei tokia linija sumontuota, linijoje esančią armatūrą (siekiant išvengti hidraulinio smūgio). Vamzdyną pildant, pamažu atidarinėjama likusi nuosekliai sumontuota armatūra. Kai per oro išleidimo armatūrą pradeda tekėti vanduo be oro burbulų, oro išleidimo armatūra uždaroma.

Vamzdynas eksploatuojamas prisilaikant „Slėginių vamzdynų naudojimo taisyklių“ reikalavimų.


Vamzdynas turi būti eksploatuojamas neviršijant leistinų parametrų – slėgio ir temperatūros.

Vamzdyno šiluminę izoliaciją saugoti nuo sudrėkimo.

Šiluminės izoliacijos apsauginį sluoksnį (skardą) saugoti nuo mechaninių pažeidimų.



Saugiam ir tinkamam vamzdyno naudojimui užtikrinti vamzdyno savininkas privalo:

- nuolat prižiūrėti vamzdyną arba pavesti tai atlikti asmeniui (vamzdynų priežiūros meistriui), įgijusiam specialių žinių ir teisės aktų nustatyta tvarka išlaikiusiam žinių patikrinimo egzaminą. Jeigu vamzdyno savininkas neturi reikiamos kvalifikacijos personalo nuolatinei vamzdyno priežiūrai ar remontui atlikti, jis sudaro sutartį su fiziniu ar juridiniu asmeniu, turinčiu reikiamą kvalifikaciją ir besiverčiančiu tokia veikla;
- skirti tinkamos kvalifikacijos ir reikiamą skaičių savininko nustatyta tvarka apmokytų darbuotojų (operatorių, apeivių ar kt.) vamzdynui prižiūrėti;
- parengti vamzdyno naudojimo instrukciją ir valdymo schemą, su kuriomis privalo būti susipažinę visi vamzdyną prižiūrintys asmenys;
- laiku ir kokybiškai paruošti vamzdyną techninės būklės tikrinimui;
- organizuoti sistemingą vamzdyno ir jo detalių (iššardomųjų ir neiššardomųjų sujungimų, tvirtinimo detalių, armatūros), antikorozinės apsaugos ir izoliacijos, drenavimo įtaisų, atraminių konstrukcijų ir kitos vamzdyno įrangos bei pasireiškiančio metalo valkšnumo stebėjimą;
- nustatyti visų vamzdyno techninių dokumentų saugojimo tvarką ir užtikrinti jų apsaugą;
- nustačius šių Taisyklių reikalavimų vykdymo pažeidimus, vamzdyno elementų gedimus, dėl kurių gali įvykti avarija arba nelaimingas atsitikimas, nedelsdamas juos pašalinti ir, jei būtina, nutraukti terpės tiekimą vamzdynu.


	Dokumento žymuo R_2207-01-TDP-ŠT-TS	Lapas	Lapų	Laida
		27	27	0

GYVENAMOSIOS PASKIRTIES (TRIJŲ IR DAUGIAU BUTŲ DAUGIABUČIO) PASTATO MELIORATORIŲ AL. 7,
ŠILUTĖJE, ATNAUJINIMO (MODERNIZAVIMO) PROJEKTAS


Pozicija Eil.Nr.	Pavadinimas ir techninės charakteristikos	Žymuo (T.S. žymuo)	Mato vnt.	Kiekis	Papildomi duomenys
ŠILUMOS PUNKTAS NR. 1					
IRANGA					
1.	S-1.1 Cirkuliacinis siurblys. Analogas Wilo Yonos Maxo 25/0,5-10	TS 2.1	kompl.	1	
2.	S-2.1 Cirkuliacinis siurblys. Analogas Wilo Stratos Pico 25/0,5-6-N	TS 2.3	kompl.	1	
3.	I.I.-1 Išsiplėtimo indas. Analogas Elbi 100	TS 2.4	kompl.	1	
4.	HE-1.1 Plokštelinis lituotas šilumokaitis, 136,1 kW. Analogas Danfoss XB12H-1-90	TS 2.6	kompl.	1	
5.	HE-2.1 Plokštelinis lituotas šilumokaitis, 189 kW. Analogas Danfoss XB12L-2-50/50	TS 2.8	kompl.	1	
6.	AVB-1 Automatikos valdymo blokas. Analogas Danfoss Enco Control+Enco Logger + Enco Pulse	TS 2.10	kompl.	1	
VAMZDYNAI					
7.	Plieninis vamzdis DN15 P235GH LST EN 10217-1, su reikalingomis fasoninėmis dalimis ir jungtimis	TS 3.22	m.	4	T1, T2
8.	Plieninis vamzdis DN32 P235GH LST EN 10217-1, su reikalingomis fasoninėmis dalimis ir jungtimis	TS 3.22	m.	4	T1, T2
9.	Plieninis vamzdis DN50 P235GH LST EN 10217-1, su reikalingomis fasoninėmis dalimis ir jungtimis	TS 3.22	m.	6	T1, T2
10.	Plieninis vamzdis DN32 P235GH LST EN 10217-1, su reikalingomis fasoninėmis dalimis ir jungtimis	TS 3.24	m.	2	T4
11.	Plieninis vamzdis DN50 P235GH LST EN 10217-1, su reikalingomis fasoninėmis dalimis ir jungtimis	TS 3.24	m.	3	V1, T3
12.	Plieninis vamzdis DN40 P235GH LST EN 10217-1, su reikalingomis fasoninėmis dalimis ir jungtimis	TS 3.23	m.	6	T11, T21
Reguliavimo vožtuvai, armatūra					
vadinis kontūras					

0	2022-07	STATYBOS LEIDIMUI, STATYBAI			
Laida	Išleidimo data	Laidos statusas. Keitimo priežastis (jei taikoma)			
Kval. patv. dok. Nr.	 UAB "Sunprojektai" LightHouse, Liepų g.83, Klaipėda info@sunprojektai.lt +37063009939		Statinio projekto pavadinimas GYVENAMOSIOS PASKIRTIES (TRIJŲ IR DAUGIAU BUTŲ DAUGIABUČIO) PASTATO MELIORATORIŲ AL. 7, ŠILUTĖJE, ATNAUJINIMO (MODERNIZAVIMO) PROJEKTAS		
40563	PV	JULIUS GERLIKAS	Statinio numeris ir pavadinimas 01 GYVENAMOSIOS PASKIRTIES PASTATAS		
Kval. patv. dok. Nr.	 Šilutės pl. 2-308, Klaipėda info@projektalis.lt +370 613 07216		Dokumento pavadinimas SAŃAUDŲ ŽINIARAŠTIS ŠILUMOS PUNKTUI NR. 1		Laida
34791	SPDV	ALGIRDAS LEKSTUTIS			0
LT	Statytojas ir/arba užsakovas UAB „In domu“		Dokumento žymuo R_2207-01-TDP-ŠT-SZ1		Lapas 1
					Lapų 3



Pozicija Eil.Nr.	Pavadinimas ir techninės charakteristikos	Žymuo (T.S. žymuo)	Mato vnt.	Kiekis	Papildomi duomenys
13.	P-1 DN15 automatinio papildymo vožtuvas	TS 3.1	kompl.	1	P-1
14.	DP-1 Slėgio skirtumo reguliatorius. Analogas Danfoss AVP 32/12,5 0,2-1,0 PN25	TS 2.11	kompl.	1	DP-1
15.	V-1.1 Dvieigis reguliavimo vožtuvas. Analogas Danfoss VM-2 25/6,3 + Danfoss AMV10	TS 2.13	kompl.	1	V-1
16.	V-2.1 Dvieigis reguliavimo vožtuvas su pavara. Analogas Danfoss VM-2 25/6,3+ Danfoss AMV30	TS 2.15	kompl.	1	V-2
17.	Įvadinė sklėndė DN50	TS 3.4	vnt.	2	1, 2
18.	Uždarymo ventilis DN15	TS 3.5	vnt.	1	2C
19.	Uždarymo ventilis DN32	TS 3.5	vnt.	5	1A, 1B, 2A, 2B, 2C
20.	"Y" tipo filtras DN15	TS 3.9	vnt.	1	F2C
21.	"Y" tipo filtras DN50	TS 3.9	vnt.	2	F1
22.	Atbulinis vožtuvas DN15	TS 3.12	vnt.	1	A2
23.	Parodomasis įvadinis manometras	TS 3.15	vnt.	2	P1, P2
24.	Parodomasis manometras	TS 3.16	vnt.	2	P1A, P1B
25.	Parodomasis spiritinis termometras	TS 3.19	vnt.	4	T1, T2, T2A, T2B
26.	Drenažinis ventilis su plombuojama akle DN15	TS 3.5	vnt.	2	d2a, d2b
Šildymo kontūras					
27.	Uždarymo ventilis DN15	TS 3.6	vnt.	1	4a
28.	Uždarymo ventilis DN40	TS 3.6	vnt.	2	3, 4
29.	Apsauginis vožtuvas DN15	TS 3.2	vnt.	1	AV-1
30.	"Y" tipo filtras DN40	TS 3.10	vnt.	1	F4
31.	Parodomasis manometras	TS 3.17	vnt.	2	P3, P4
32.	Parodomasis bimetalinis termometras	TS 3.20	vnt.	2	T3, T4
33.	Drenažinis ventilis su įsukama akle DN15	TS 3.6	vnt.	1	d3, d4, d4a
34.	Nuorinimo ventilis DN15	TS 3.14	vnt.	2	
Vandentiekis					
35.	Uždarymo ventilis DN32	TS 3.7	vnt.	2	7, 7A
36.	Uždarymo ventilis DN50	TS 3.7	vnt.	1	6
37.	Apsauginis vožtuvas DN15	TS 3.3	vnt.	1	AV2
38.	"Y" tipo filtras DN32	TS 3.11	vnt.	1	F7
39.	Atbulinis vožtuvas DN32	TS 3.13	vnt.	1	A7
40.	Parodomasis manometras	TS 3.18	vnt.	3	P5, P6, P7
41.	Parodomasis bimetalinis termometras	TS 3.21	vnt.	2	T6, T7
42.	Drenažinis ventilis su įsukama akle DN15	TS 3.7	vnt.	1	d5
Šilumos apskaita					
43.	Šilumos skaitiklis ŠAP-1. Analogas SKU-03	TS 2.17	kompl.	1	
44.	Skaičiuotuvas		vnt.	1	
45.	Temperatūros jutiklis Pt-500		vnt.	2	
46.	Srauto jutiklis DN25, qp=6,0 m3/h, qs=12,0 m3/h		vnt.	1	
47.	Lizdas temperatūros jutikliui su įvore 90 mm		vnt.	2	
48.	Plieninis perėjimas DN50-DN25		vnt.	2	

	Dokumento žymuo		
	R_2208-01-TDP-ŠT-SZ1		
	Lapas	Lapų	Laida
	2	3	0

Pozicija Eil.Nr.	Pavadinimas ir techninės charakteristikos	Žymuo (T.S. žymuo)	Mato vnt.	Kiekis	Papildomi duomenys
49.	SK-1 Termofikacinio vandens apskaitos skaitiklis	TS 2.19	kompl.	1	
Kitos medžiagos					
50.	Šiluminės izoliacijos kevalas 22 mm vamzdžiui (DN15), storis $\delta=30\text{mm}$	TS 1.5	m.	4	
51.	Šiluminės izoliacijos kevalas 42 mm vamzdžiui (DN32), storis $\delta=30\text{mm}$	TS 1.5	m.	6	
52.	Šiluminės izoliacijos kevalas 48 mm vamzdžiui (DN40), storis $\delta=40\text{mm}$	TS 1.5	m.	6	
53.	Šiluminės izoliacijos kevalas 60 mm vamzdžiui (DN50), storis $\delta=40\text{mm}$	TS 1.5	m.	8	
54.	Prieškondensacinės izoliacijos kevalas 60 mm vamzdžiui (DN50), storis $\delta=20\text{mm}$	TS 1.5	m.	1	V1 vamzdžiui
Vėdinimas					
55.	Š-1 Buitinis oro ištraukimo ventilatorius. L=-36 m ³ /h, p=20 Pa. Komplekte su atbuliniu vožtuvu ir drėgmės jutikliu. Pajungimas D100. Analogas SILENT CHZ		kompl.	1	
56.	Ortakis D100 plastikinis		m.	2	
57.	Lauko grotelės D100 plastikinės		vnt.	1	
Demontavimo, įrengimo darbai					
58.	Esamo šilumos punkto įrangos, vamzdynų ir armatūros demontavimas	TS 3.32 TS 3.33	m.	35	
59.	Šiluminės izoliacijos nuardymas	TS 3.32 TS 3.33	m.	35	
60.	Statybinių atliekų išvežimas	TS 3.32	t	1,0	
61.	Šilumos punkto praplovimas	TS 3.29	sist.	1	
62.	Šilumos punkto hidraulinis bandymas	TS 3.28	sist.	1	
63.	Šilumos punkto šiluminis išbandymas	TS 3.34	sist.	1	


	Dokumento žymuo R_2208-01-TDP-ŠT-SZ1	Lapas	Lapų	Laida
		3	3	0

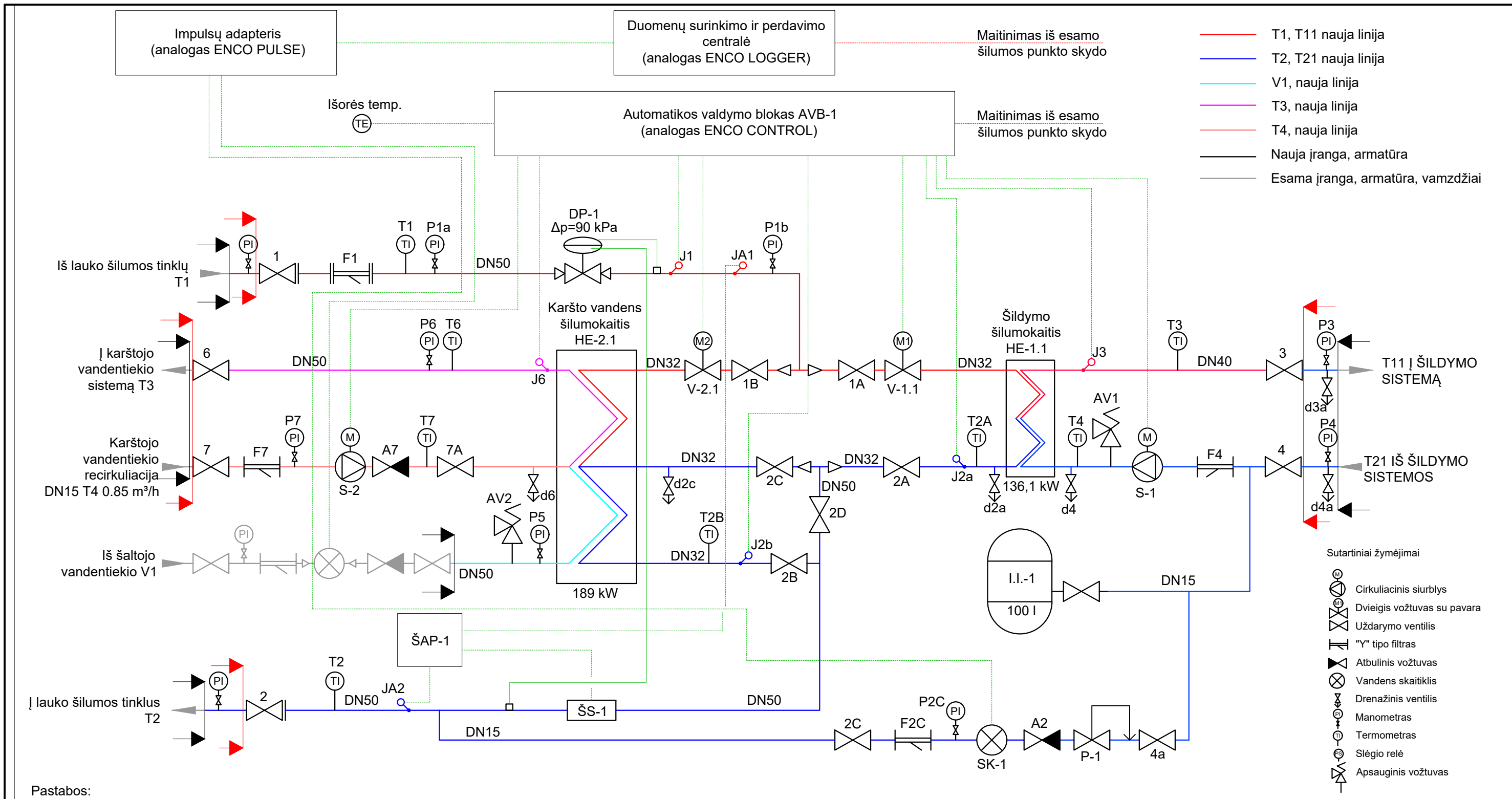
Pozicija Eil.Nr.	Pavadinimas ir techninės charakteristikos	Žymuo (T.S. žymuo)	Mato vnt.	Kiekis	Papildomi duomenys
ŠILUMOS PUNKTAS NR. 2					
IRANGA					
1.	S-2.2 Cirkuliacinis siurblys. Analogas Wilo Yonos Maxo 25/0,5-7	TS 2.2	kompl.	1	
2.	S-2.2 Cirkuliacinis siurblys. Analogas Wilo Stratos Pico 25/0,5-6-N	TS 2.3	kompl.	1	
3.	I.I.-2 Išsiplėtimo indas. Analogas Reflex 80	TS 2.5	kompl.	1	
4.	HE-1.2 Plokštelinis lituotas šilumokaitis, 92 kW. Analogas Danfoss XB12H-1-60	TS 2.7	kompl.	1	
5.	HE-2.2 Plokštelinis lituotas šilumokaitis, 126 kW. Analogas Danfoss XB12L-2-36/36	TS 2.9	kompl.	1	
6.	AVB-2 Automatikos valdymo blokas. Analogas Danfoss Enco Control+Enco Logger + Enco Pulse	TS 2.10	kompl.	1	
VAMZDYNAI					
7.	Plieninis vamzdis DN15 P235GH LST EN 10217-1, su reikalingomis fasoninėmis dalimis ir jungtimis	TS 3.22	m.	4	T1, T2
8.	Plieninis vamzdis DN32 P235GH LST EN 10217-1, su reikalingomis fasoninėmis dalimis ir jungtimis	TS 3.22	m.	4	T1, T2
9.	Plieninis vamzdis DN50 P235GH LST EN 10217-1, su reikalingomis fasoninėmis dalimis ir jungtimis	TS 3.22	m.	6	T1, T2
10.	Plieninis vamzdis DN32 P235GH LST EN 10217-1, su reikalingomis fasoninėmis dalimis ir jungtimis	TS 3.24	m.	2	T4
11.	Plieninis vamzdis DN50 P235GH LST EN 10217-1, su reikalingomis fasoninėmis dalimis ir jungtimis	TS 3.24	m.	3	V1, T3
12.	Plieninis vamzdis DN32 P235GH LST EN 10217-1, su reikalingomis fasoninėmis dalimis ir jungtimis	TS 3.23	m.	6	T11, T21
Reguliavimo vožtuvai, armatūra					
vadinis kontūras					

0	2022-07	STATYBOS LEIDIMUI, STATYBAI			
Laida	Išleidimo data	Laidos statusas. Keitimo priežastis (jei taikoma)			
Kval. patv. dok. Nr.	 UAB "Sunprojektai" LightHouse, Liepų g.83, Klaipėda info@sunprojektai.lt +37063009939		Statinio projekto pavadinimas GYVENAMOSIOS PASKIRTIES (TRIJŲ IR DAUGIAU BUTŲ DAUGIABUČIO) PASTATO MELIORATORIŲ AL. 7, ŠILUTĖJE, ATNAUJINIMO (MODERNIZAVIMO) PROJEKTAS		
40563	PV	JULIUS GERLIKAS	Statinio numeris ir pavadinimas 01 GYVENAMOSIOS PASKIRTIES PASTATAS		
Kval. patv. dok. Nr.	 Šilutės pl. 2-308, Klaipėda info@projektalis.lt +370 613 07216		Dokumento pavadinimas SAŃAUDŲ ŽINIARAŠTIS ŠILUMOS PUNKTUI NR. 2		Laida
34791	SPDV	ALGIRDAS LEKSTUTIS			0
LT	Statytojas ir/arba užsakovas UAB „In domu“		Dokumento žymuo R_2207-01-TDP-ŠT-SZ2		Lapas 1
					Lapų 3

Pozicija Eil.Nr.	Pavadinimas ir techninės charakteristikos	Žymuo (T.S. žymuo)	Mato vnt.	Kiekis	Papildomi duomenys
13.	P-1 DN15 automatinio papildymo vožtuvas	TS 3.1	kompl.	1	P-1
14.	DP-2 Slėgio skirtumo reguliatorius. Analogas Danfoss AVP 20/6,3 0,2-1,0 PN25	TS 2.12	kompl.	1	DP-1
15.	V-1.2 Dvieigis reguliavimo vožtuvas. Analogas Danfoss VM-2 15/4,0 + Danfoss AMV10	TS 2.14	kompl.	1	V-1
16.	V-2.2 Dvieigis reguliavimo vožtuvas su pavara. Analogas Danfoss VM-2 15/4,0+ Danfoss AMV30	TS 2.16	kompl.	1	V-2
17.	Įvadinė sklėndė DN50	TS 3.4	vnt.	2	1, 2
18.	Uždarymo ventilis DN15	TS 3.5	vnt.	1	2C
19.	Uždarymo ventilis DN32	TS 3.5	vnt.	5	1A, 1B, 2A, 2B, 2C
20.	"Y" tipo filtras DN15	TS 3.9	vnt.	1	F2C
21.	"Y" tipo filtras DN50	TS 3.9	vnt.	2	F1
22.	Atbulinis vožtuvas DN15	TS 3.12	vnt.	1	A2
23.	Parodomasis įvadinis manometras	TS 3.15	vnt.	2	P1, P2
24.	Parodomasis manometras	TS 3.16	vnt.	2	P1A, P1B
25.	Parodomasis spiritinis termometras	TS 3.19	vnt.	4	T1, T2, T2A, T2B
26.	Drenažinis ventilis su plombuojama akle DN15	TS 3.5	vnt.	2	d2a, d2b
Šildymo kontūras					
27.	Uždarymo ventilis DN15	TS 3.6	vnt.	1	4a
28.	Uždarymo ventilis DN32	TS 3.6	vnt.	2	3, 4
29.	Apsauginis vožtuvas DN15	TS 3.2	vnt.	1	AV-1
30.	"Y" tipo filtras DN32	TS 3.10	vnt.	1	F4
31.	Parodomasis manometras	TS 3.17	vnt.	2	P3, P4
32.	Parodomasis bimetalinis termometras	TS 3.20	vnt.	2	T3, T4
33.	Drenažinis ventilis su įsukama akle DN15	TS 3.6	vnt.	1	d3, d4, d4a
34.	Nuorinimo ventilis DN15	TS 3.14	vnt.	2	
Vandentiekis					
35.	Uždarymo ventilis DN32	TS 3.7	vnt.	2	7, 7A
36.	Uždarymo ventilis DN50	TS 3.7	vnt.	1	6
37.	Apsauginis vožtuvas DN15	TS 3.3	vnt.	1	AV2
38.	"Y" tipo filtras DN32	TS 3.11	vnt.	1	F7
39.	Atbulinis vožtuvas DN32	TS 3.13	vnt.	1	A7
40.	Parodomasis manometras	TS 3.18	vnt.	3	P5, P6, P7
41.	Parodomasis bimetalinis termometras	TS 3.21	vnt.	2	T6, T7
42.	Drenažinis ventilis su įsukama akle DN15	TS 3.7	vnt.	1	d5
Šilumos apskaita					
43.	Šilumos skaitiklis ŠAP-2. Analogas SKU-03	TS 2.18	kompl.	1	
44.	Skaičiuotuvas		vnt.	1	
45.	Temperatūros jutiklis Pt-500		vnt.	2	
46.	Srauto jutiklis DN25, qp=3,5 m3/h, qs=7,0 m3/h		vnt.	1	
47.	Lizdas temperatūros jutikliui su įvore 90 mm		vnt.	2	
48.	Plienis perėjimas DN50-DN25		vnt.	2	

Pozicija Eil.Nr.	Pavadinimas ir techninės charakteristikos	Žymuo (T.S. žymuo)	Mato vnt.	Kiekis	Papildomi duomenys
49.	SK-1 Termofikacinio vandens apskaitos skaitiklis	TS 2.19	kompl.	1	
Kitos medžiagos					
50.	Šiluminės izoliacijos kevalas 22 mm vamzdžiui (DN15), storis $\delta=30\text{mm}$	TS 1.5	m.	4	
51.	Šiluminės izoliacijos kevalas 42 mm vamzdžiui (DN32), storis $\delta=30\text{mm}$	TS 1.5	m.	12	
52.	Šiluminės izoliacijos kevalas 60 mm vamzdžiui (DN50), storis $\delta=40\text{mm}$	TS 1.5	m.	8	
53.	Prieškondensacinės izoliacijos kevalas 60 mm vamzdžiui (DN50), storis $\delta=20\text{mm}$	TS 1.5	m.	1	V1 vamzdžiui
Vėdinimas					
54.	Š-2 Buitinis oro ištraukimo ventilatorius. L=36 m ³ /h, p=20 Pa. Komplekte su atbuliniu vožtuvu ir drėgmės jutikliu. Pajungimas D100. Analogas SILENT CHZ		kompl.	1	
55.	Ortakis D100 plastikinis		m.	2	
56.	Lauko grotelės D100 plastikinės		vnt.	1	
Demontavimo, įrengimo darbai					
57.	Esamo šilumos punkto įrangos, vamzdynų ir armatūros demontavimas	TS 3.32 TS 3.33	m.	35	
58.	Šiluminės izoliacijos nuardymas	TS 3.32 TS 3.33	m.	35	
59.	Statybinių atliekų išvežimas	TS 3.32	t	1,0	
60.	Šilumos punkto praplovimas	TS 3.29	sist.	1	
61.	Šilumos punkto hidraulinis bandymas	TS 3.28	sist.	1	
62.	Šilumos punkto šiluminis išbandymas	TS 3.34	sist.	1	

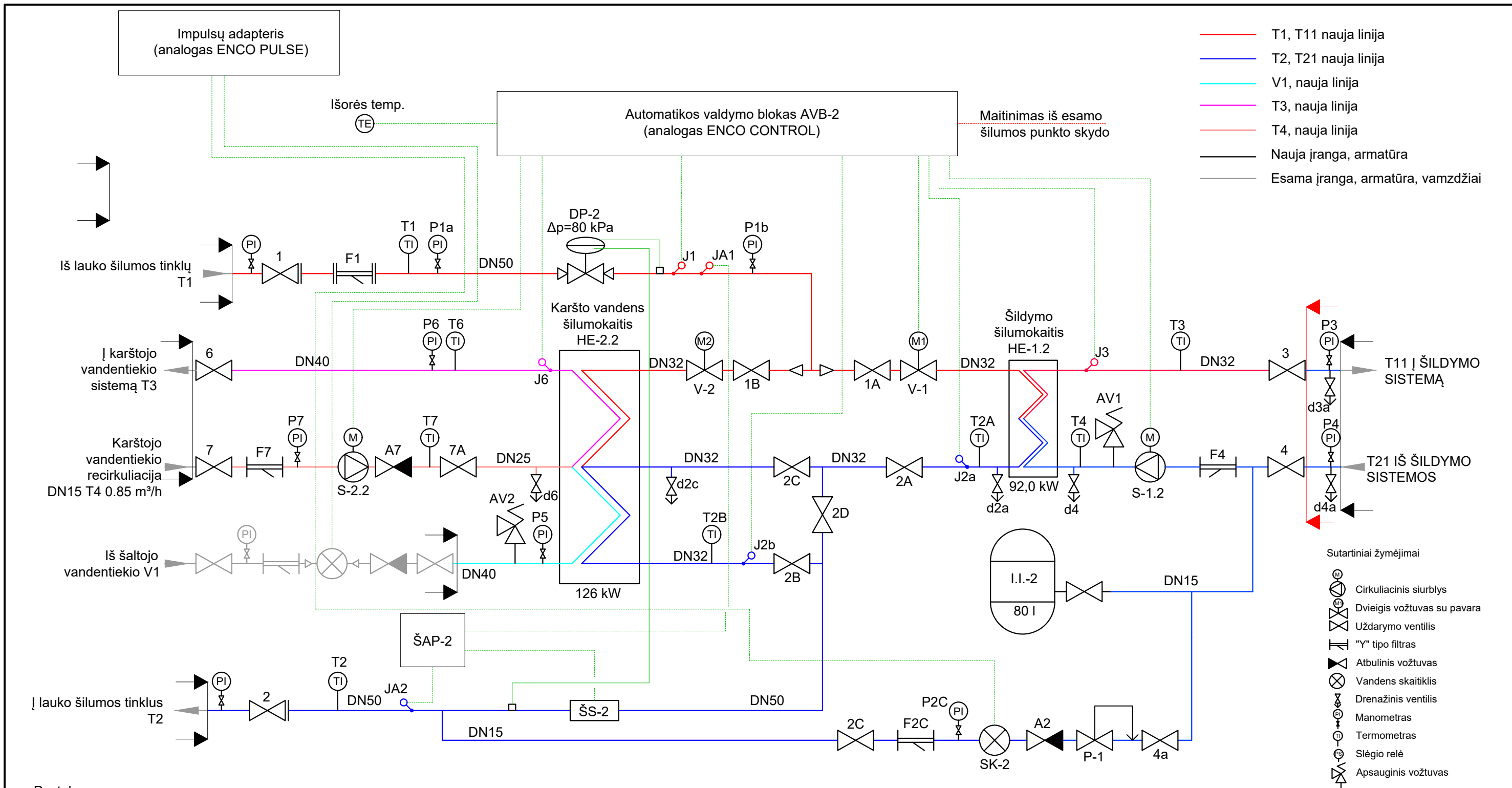
	Dokumento žymuo R_2207-01-TDP-ŠT-SZ2	Lapas	Lapų	Laida
		3	3	0



- Pastabos:**
- Žemiausiose vamzdymo vietose įrengiama drenavimo armatūra su įsukama akle (įvadiniame kontūre - plombuojama);
 - Aukščiausiose vamzdymo vietose įrengiami automatiniai nuorinimo ventiliai.
 - Šilumos tiekimo, šildymo ir karšto vandentiekio vamzdiniai klojami su 0,002 nuolydžiu į šilumos punkto įrenginio pusę.

Projektuojamos šiluminės galios ir srautų apkrovos							
Šildymui		Vėdinimui		KV ruošimui, vasarą		VISO	
Q, MW	G, m ³ /h	Q, MW	G, m ³ /h	Q, MW	G, m ³ /h	Q, MW	G, m ³ /h
0.1361	4.04	-	-	0.189	4.17	0.3251	8.20
Temperatūrų skirtumas, °C		Slėgiai įvade, bar(g)		Šilumos skaitiklis			
Tšild.	Tvėd.	Tkv	Ppad	Pgrįžt.	Šilumos skaitiklis, qp=6.0 m ³ /h, qs=12.0 m ³ /h, G 1 1/4", l=260 mm		Gnom, m ³ /h
84/55	-/-	64/25	Maks. 4.1	Maks. 2.1			6.0

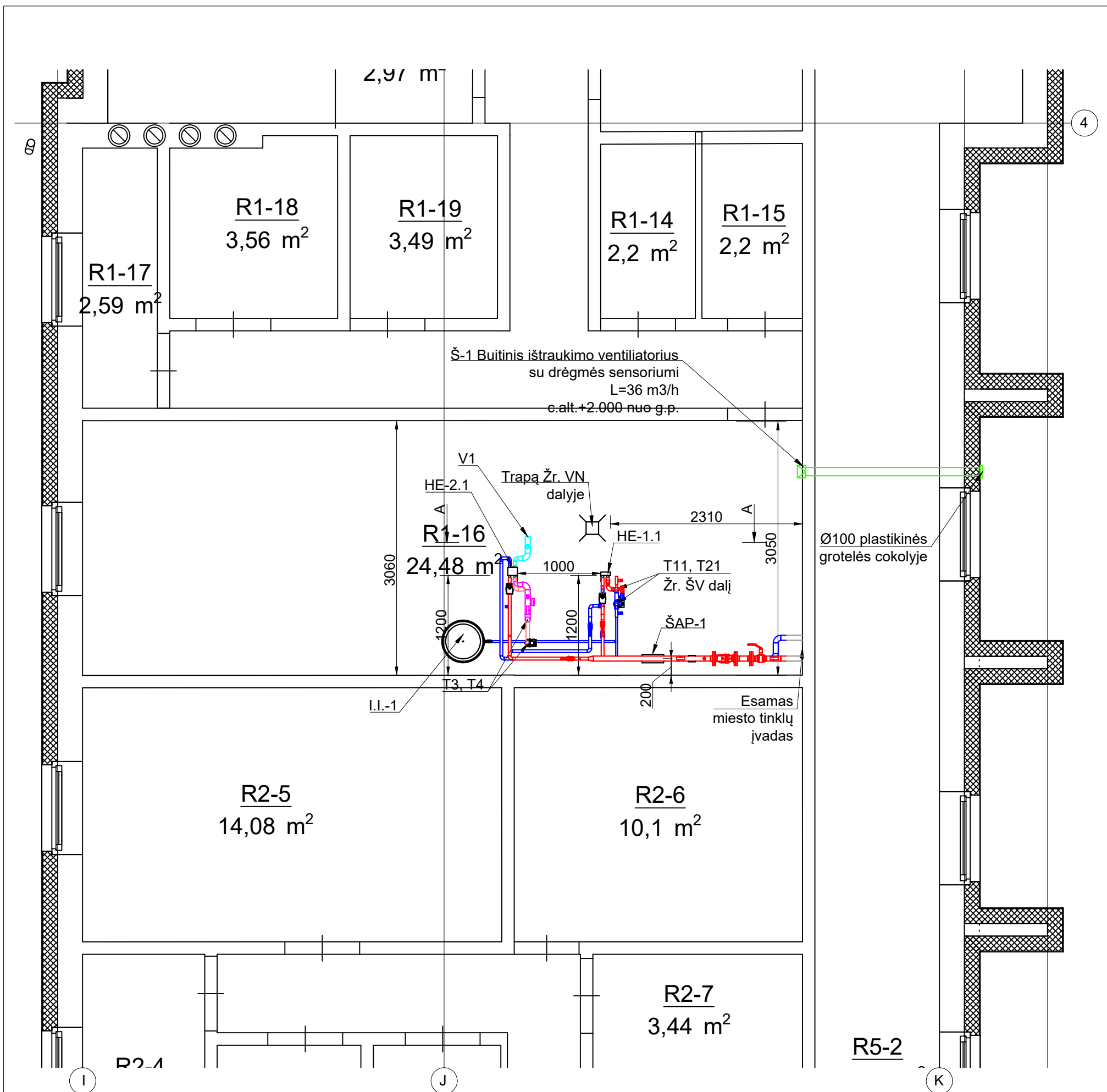
0	2022-07	STATYBOS LEIDIMUI, STATYBAI
Laida	Išleidimo data	Laidos statusas, keitimo priežastis (jei taikoma)
Kval. patv. dok. Nr.		
A 213,0416	PV	ALGIRDAS STEPONAVIČIUS
Kval. patv. dok. Nr.		
34791	SPDV	ALGIRDAS LEKSTUTIS
LT	Statytojas ir užsakovas	UAB "In domu"
Statinio projekto pavadinimas		GYVENAMOSIOS PASKIRTIES (TRIJŲ IR DAUGIAU BUTŲ DAUGIABUČIO) PASTATO MELIORATORIŲ AL. 7, ŠILUTĖJE, ATNAUJINIMO (MODERNIZAVIMO) PROJEKTAS
Statinio numeris ir pavadinimas		01 GYVENAMOSIOS PASKIRTIES PASTATAS
Dokumento pavadinimas		ŠILUMOS PUNKTO NR. 1 PRINCIPINĖ SCHEMA
Dokumento žymuo		R_2207_TDP-ŠT_B.01
Lapas	Lapų	
1	1	



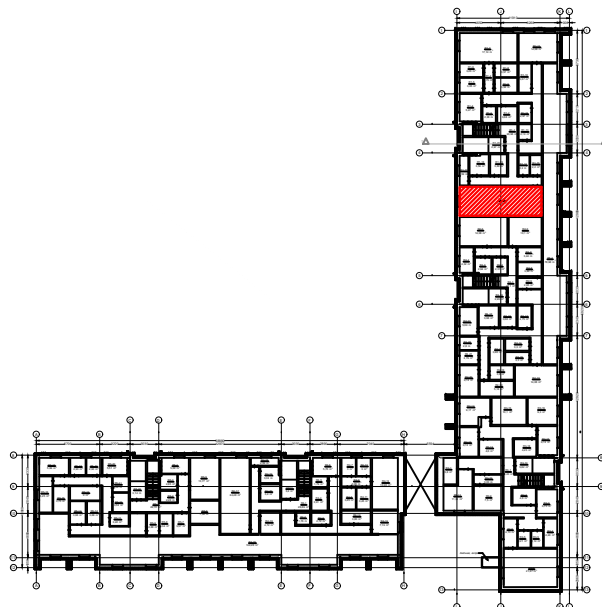
- Pastabos:**
- Žemiausiose vamzdymo vietose įrengiama drenavimo armatūra su įsukama akle (įvadiniamė kontūre - plombuojama);
 - Aukščiausiose vamzdymo vietose įrengiami automatiniai nuorinimo ventiliai.
 - Šilumos tiekimo, šildymo ir karšto vandentiekio vamzdynai klojami su 0,002 nuolydžiu į šilumos punkto įrenginio pusę.

Projektuojamos šiluminės galios ir srautų apkrovos							
Šildymui		Vėdinimui		KV ruošimui, vasarą		VISO	
Q, MW	G, m ³ /h	Q, MW	G, m ³ /h	Q, MW	G, m ³ /h	Q, MW	G, m ³ /h
0.092	2.73	-	-	0.126	2.78	0.218	5.51
Temperatūrų skirtumas, °C		Slėgiai įvade, bar(g)		Šilumos skaitiklis			
Tšild.	Tvėd.	Tkv	Ppad	Pgrįžt.	Šilumos skaitiklis, qp=3.5 m ³ /h, qs=7.0 m ³ /h, G 1 1/4", l=260 mm		Gnom, m ³ /h
83/55	-/-	65/25	Maks. 4.1	Maks. 2.1			3.5

0	2022-07	STATYBOS LEIDIMUI, STATYBAI
Laida	Išleidimo data	Laidos statusas, keitimo priežastis (jei taikoma)
Kval. patv. dok. Nr.		
A 213,0416	PV	ALGIRDAS STEPONAVIČIUS
Kval. patv. dok. Nr.		
34791	SPDV	ALGIRDAS LEKSTUTIS
LT	Statytojas ir užsakovas	UAB "In domu"
Statinio projekto pavadinimas GYVENAMOSIOS PASKIRTIES (TRIJŲ IR DAUGIAU BUTŲ DAUGIABUČIO) PASTATO MELIORATORIŲ AL. 7, ŠILUTĖJE, ATNAUJINIMO (MODERNIZAVIMO) PROJEKTAS		Statinio numeris ir pavadinimas 01 GYVENAMOSIOS PASKIRTIES PASTATAS
Dokumento pavadinimas ŠILUMOS PUNKTO NR. 2 PRINCIPINĖ SCHEMA		Laida 0
Statytojas ir užsakovas UAB "In domu"		Dokumento žymuo R_2207_TDP-ŠT_B.02
		Lapas 1
		Lapų 1

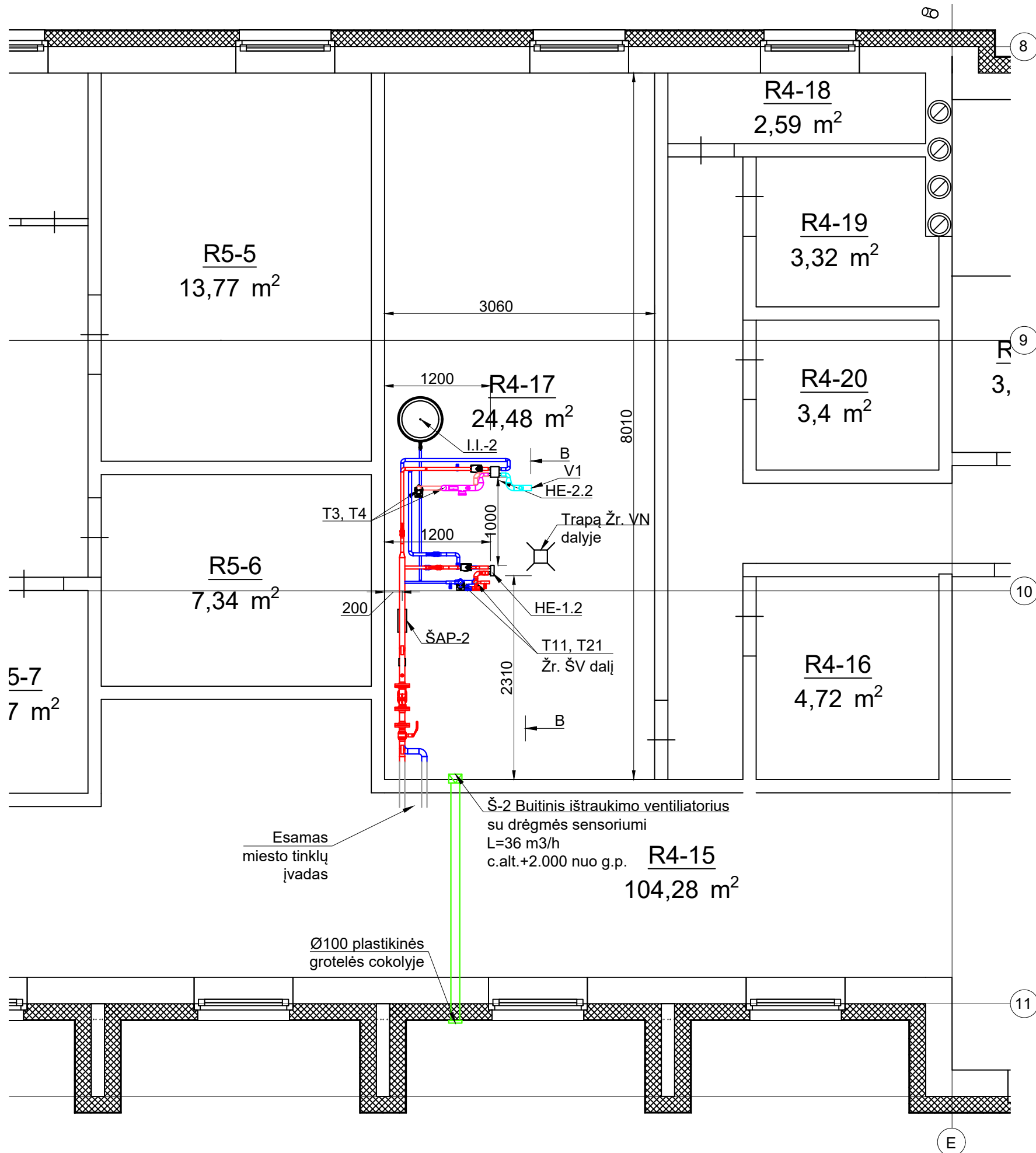


ŠILUMOS PUNKTO VIETA PASTATE



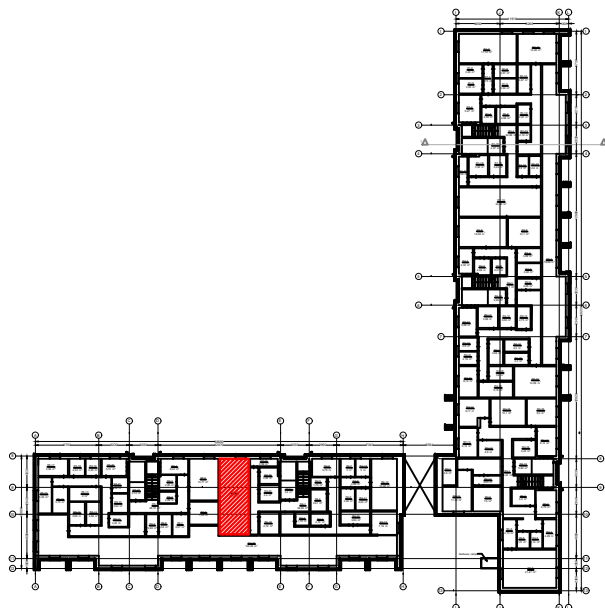
- T1, T11 nauja linija
- T2, T21 nauja linija
- V1, nauja linija
- T3, nauja linija
- T4, nauja linija
- Nauja įranga, armatūra
- Esama įranga, armatūra, vamzdžiai

0	2022-09	STATYBOS LEIDIMUI, STATYBAI
Laida	Išleidimo data	Laidos statusas, keitimo priežastis (jei taikoma)
Kval. patv. dok. Nr.		
40563	PV	JULIUS GERLIKAS
Kval. patv. dok. Nr.		
34791	SPDV	ALGIRDAS LEKSTUTIS
LT	Statytojas ir užsakovas	UAB "In domu"
Statinio projekto pavadinimas GYVENAMOSIOS PASKIRTIES (TRIJŲ IR DAUGIAU BUTŲ DAUGIABUČIO) PASTATO MELIORATORIŲ AL. 7, ŠILUTĖJE, ATNAUJINIMO (MODERNIZAVIMO) PROJEKTAS		Statinio numeris ir pavadinimas 01 GYVENAMOSIOS PASKIRTIES PASTATAS
Dokumento pavadinimas ŠILUMOS PUNKTO NR.1 PLANAS M1:50		Laida 0
Dokumento žymuo R_2207-01-TDP-ŠT-B.03		Lapas 1
		Lapų 1



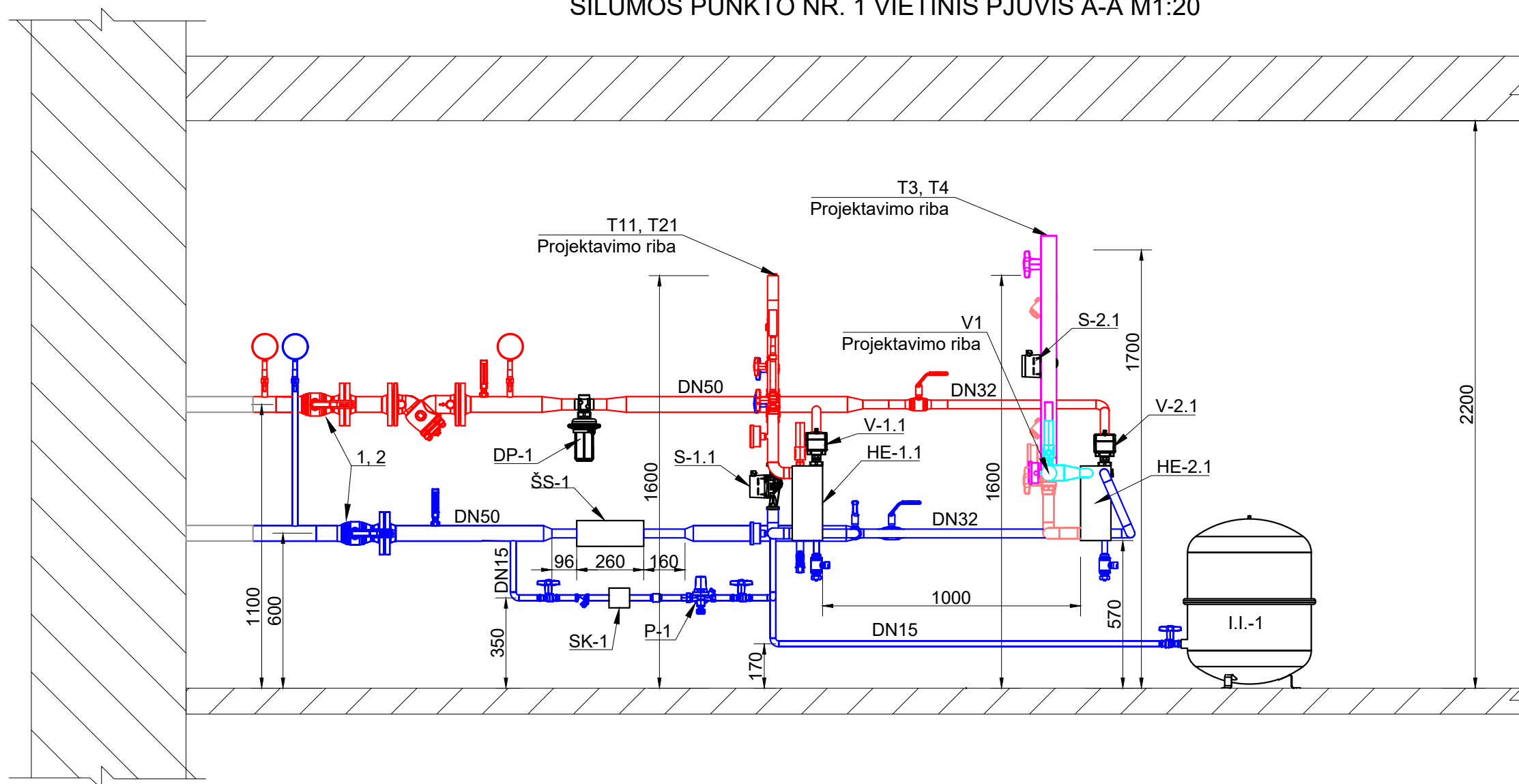
ŠILUMOS PUNKTO VIETA PASTATE

- T1, T11 nauja linija
- T2, T21 nauja linija
- V1, nauja linija
- T3, nauja linija
- T4, nauja linija
- Nauja įranga, armatūra
- Esama įranga, armatūra, vamzdžiai



0	2022-09	STATYBOS LEIDIMUI, STATYBAI
Laida	Išleidimo data	Laidos statusas, keitimo priežastis (jei taikoma)
Kval. patv. dok. Nr.		
40563	PV	JULIUS GERLIKAS
Kval. patv. dok. Nr.		
34791	SPDV	ALGIRDAS LEKSTUTIS
LT	Statytojas ir užsakovas	UAB "In domu"
Statinio projekto pavadinimas		GYVENAMOSIOS PASKIRTIES (TRIJŲ IR DAUGIAU BUTŲ DAUGIABUČIO) PASTATO MELIORATORIŲ AL. 7, ŠILUTĖJE, ATNAUJINIMO (MODERNIZAVIMO) PROJEKTAS
Statinio numeris ir pavadinimas		01 GYVENAMOSIOS PASKIRTIES PASTATAS
Dokumento pavadinimas		ŠILUMOS PUNKTO NR.2 PLANAS M1:50
Dokumento žymuo		R_2207-01-TDP-ŠT-B.04
Lapas		1
Lapų		1

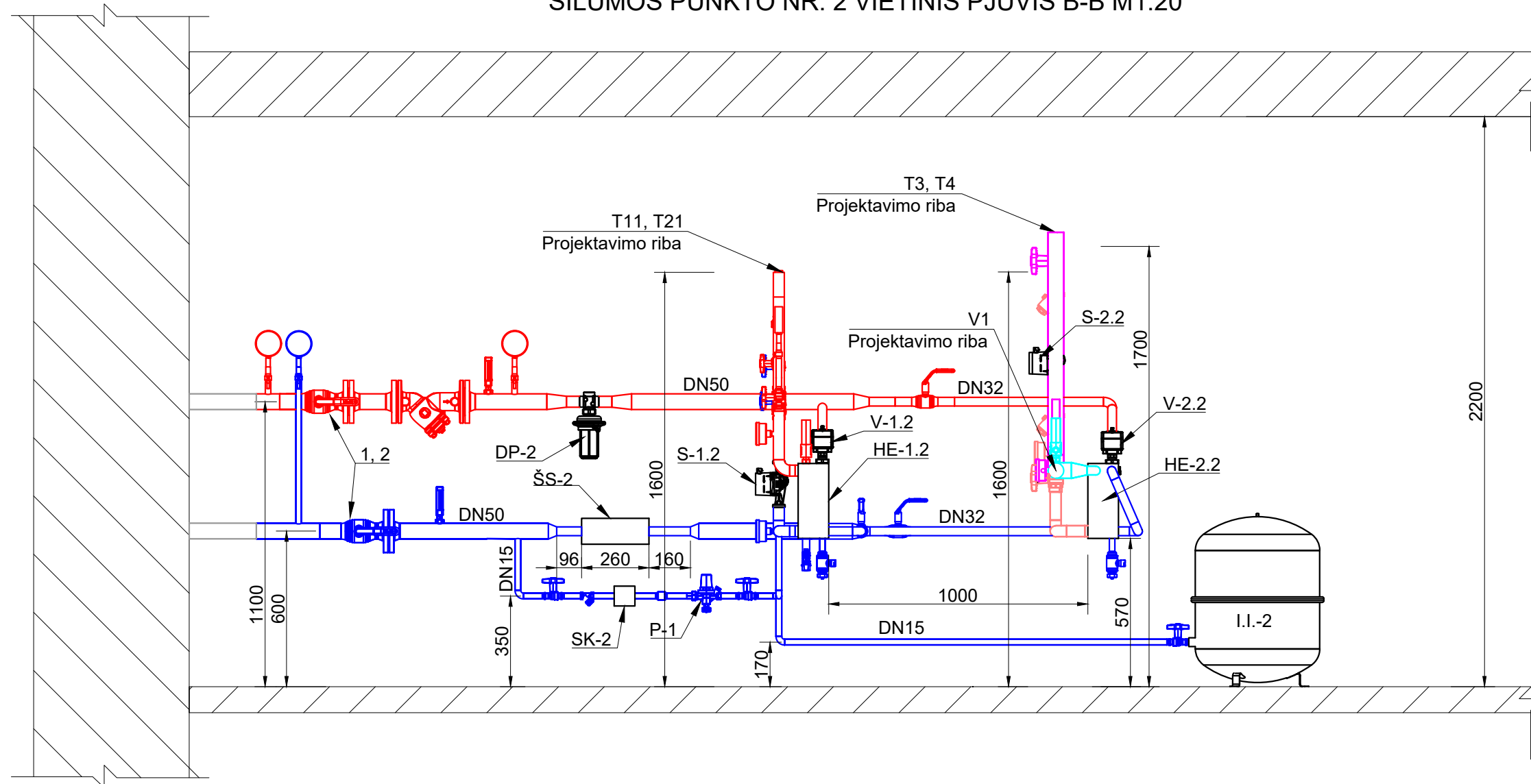
ŠILUMOS PUNKTO NR. 1 VIETINIS PJŪVIS A-A M1:20



- T1, T11 nauja linija
- T2, T21 nauja linija
- V1, nauja linija
- T3, nauja linija
- T4, nauja linija
- Nauja įranga, armatūra
- Esama įranga, armatūra, vamzdžiai

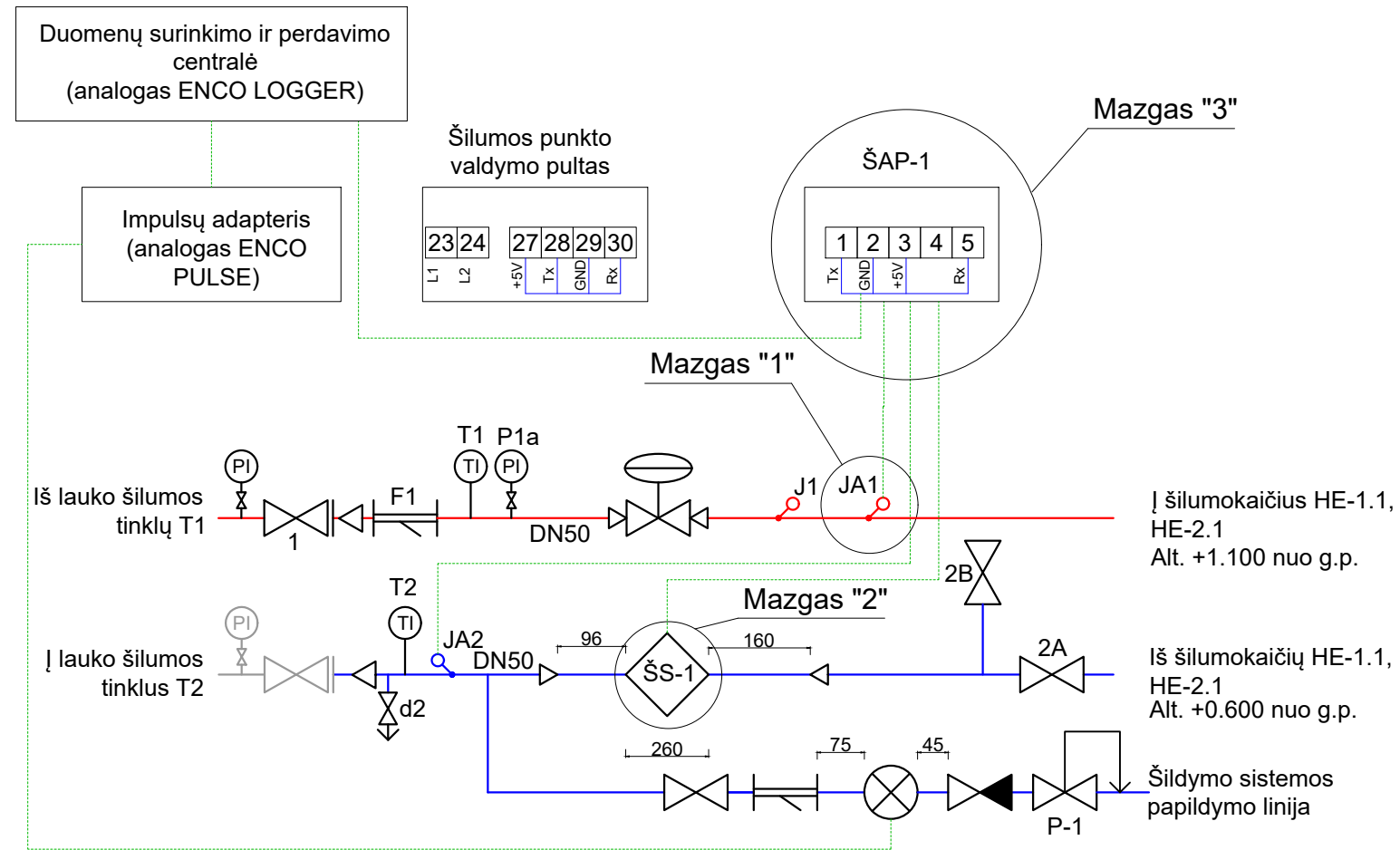
0	2022-09	STATYBOS LEIDIMUI, STATYBAI	
Laida	Išleidimo data	Laidos statusas, keitimo priežastis (jei taikoma)	
Kval. patv. dok. Nr.			Statinio projekto pavadinimas
40563	PV	JULIUS GERLIKAS	GYVENAMOSIOS PASKIRTIES (TRIJŲ IR DAUGIAU BUTŲ DAUGIABUČIO) PASTATO MELIORATORIŲ AL. 7, ŠILUTĖJE, ATNAUJINIMO (MODERNIZAVIMO) PROJEKTAS
Kval. patv. dok. Nr.			Statinio numeris ir pavadinimas
34791	SPDV	ALGIRDAS LEKSTUTIS	01 GYVENAMOSIOS PASKIRTIES PASTATAS
LT	Statytojas ir užsakovas	UAB "In domu"	Dokumento pavadinimas
			ŠILUMOS PUNKTO NR.1 VIETINIS PJŪVIS A-A M1:20
			Dokumento žymuo
			R_2207-01-TDP-ŠT-B.05
			Lapas
			Lapų
			1
			1

ŠILUMOS PUNKTO NR. 2 VIETINIS PJŪVIS B-B M1:20



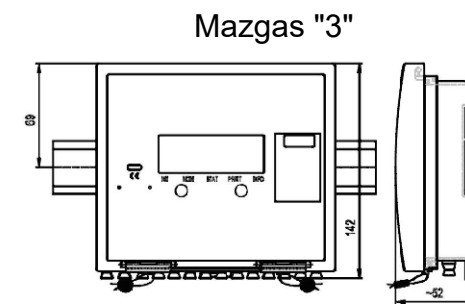
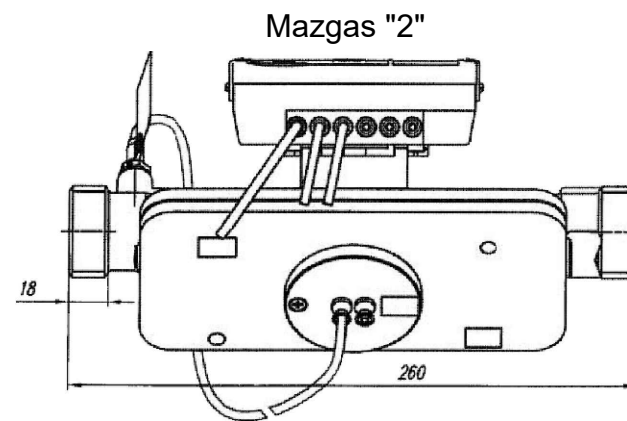
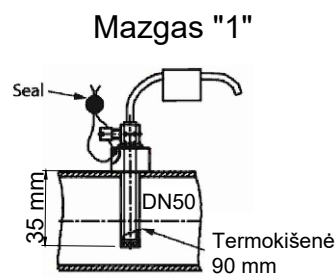
- T1, T11 nauja linija
- T2, T21 nauja linija
- V1, nauja linija
- T3, nauja linija
- T4, nauja linija
- Nauja įranga, armatūra
- Esama įranga, armatūra, vamzdžiai

0	2022-09	STATYBOS LEIDIMUI, STATYBAI	
Laida	Išleidimo data	Laidos statusas, keitimo priežastis (jei taikoma)	
Kval. patv. dok. Nr.			Statinio projekto pavadinimas GYVENAMOSIOS PASKIRTIES (TRIJŲ IR DAUGIAU BUTŲ DAUGIABUČIO) PASTATO MELIORATORIŲ AL. 7, ŠILUTĖJE, ATNAUJINIMO (MODERNIZAVIMO) PROJEKTAS
40563	PV	JULIUS GERLIKAS	
Kval. patv. dok. Nr.			Statinio numeris ir pavadinimas 01 GYVENAMOSIOS PASKIRTIES PASTATAS
34791	SPDV	ALGIRDAS LEKSTUTIS	Dokumento pavadinimas ŠILUMOS PUNKTO NR.2 VIETINIS PJŪVIS B-B M1:20
LT	Statytojas ir užsakovas	UAB "In domu"	Dokumento žymuo R_2207-01-TDP-ŠT-B.06
			Lapas 1
			Lapų 1



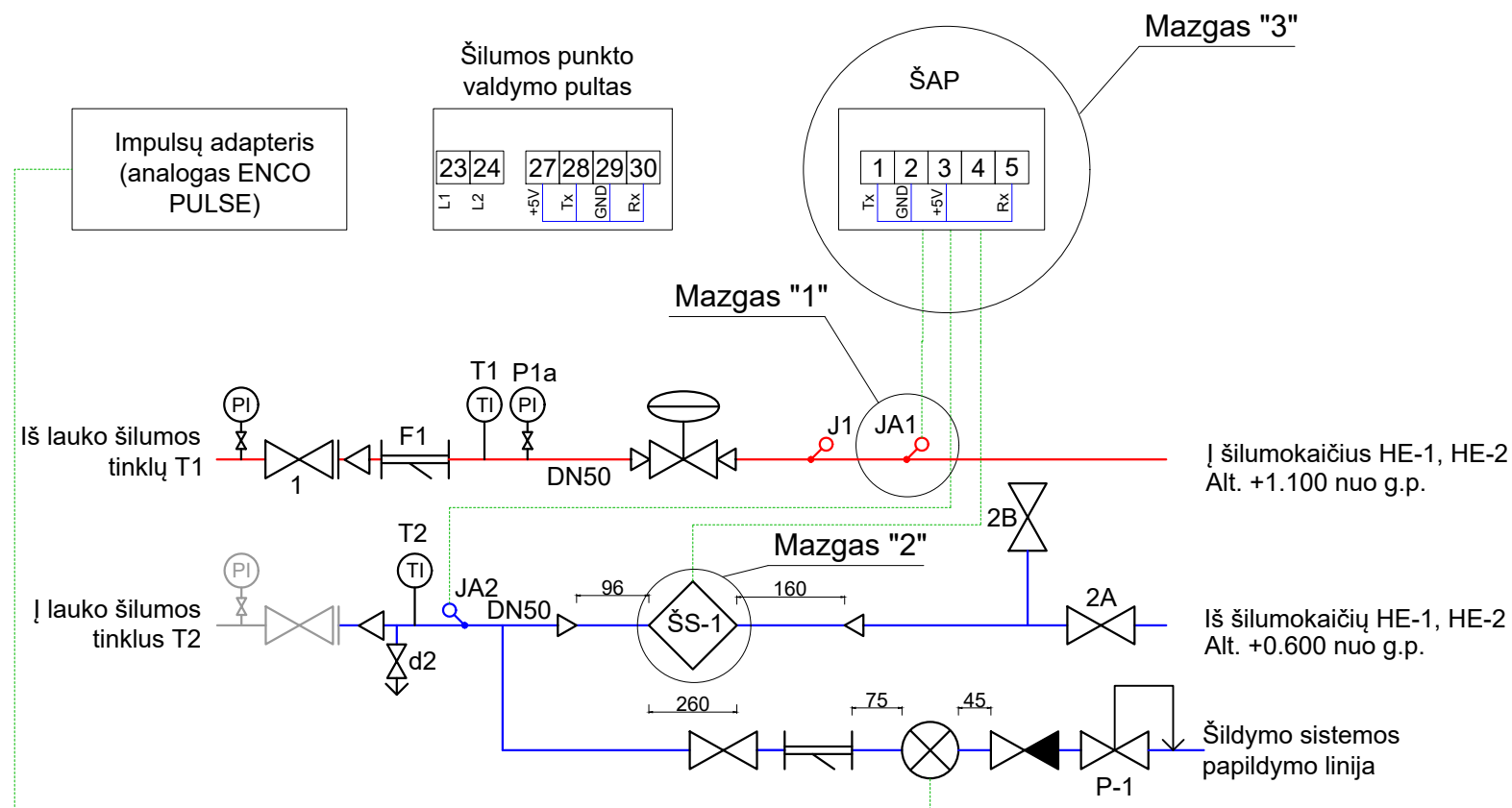
PASTABOS:

1. Šilumos skaitiklį montuoti laikantis jo pase nurodytų reikalavimų;
2. Montuojant šilumos skaitiklį, užtikrinti patogų skaitiklio aptarnavimą;
3. Numatyti atramas prie ir po srauto skaitiklio;
4. Šilumos skaitiklio jutiklių signalinių kabelių likusi laisva dalis turi būti patalpinta į plastikinę dėžutę, dėžutę pritvirtinta ir užplombuota.



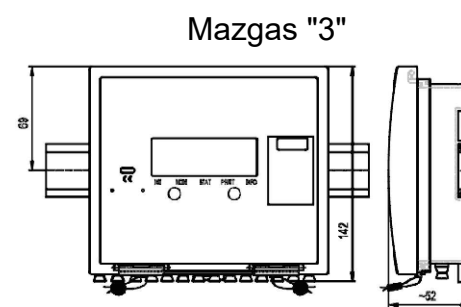
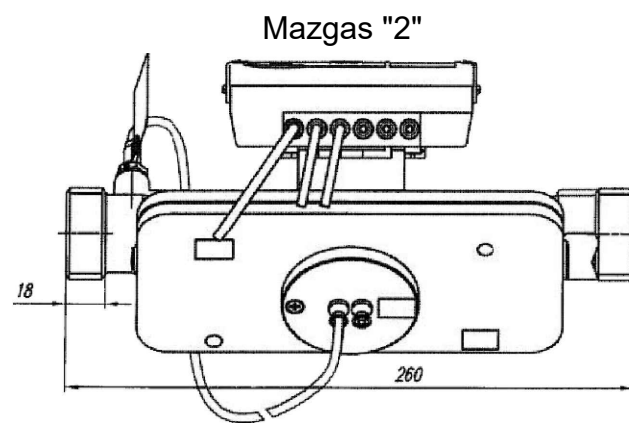
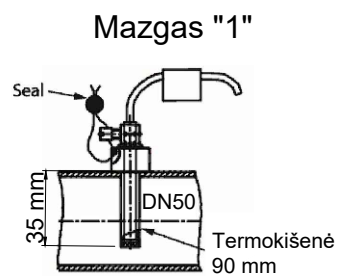
- T1, T11 nauja linija
- T2, T21 nauja linija
- V1, nauja linija
- T3, nauja linija
- T4, nauja linija
- Nauja įranga, armatūra
- Esama įranga, armatūra, vamzdžiai

0	2022-09	STATYBOS LEIDIMUI, STATYBAI	
Laida	Išleidimo data	Laidos statusas, keitimo priežastis (jei taikoma)	
Kval. patv. dok. Nr.			Statinio projekto pavadinimas GYVENAMOSIOS PASKIRTIES (TRIJŲ IR DAUGIAU BUTŲ DAUGIABUČIO) PASTATO MELIORATORIŲ AL. 7, ŠILUTĖJE, ATNAUJINIMO (MODERNIZAVIMO) PROJEKTAS
40563	PV	JULIUS GERLIKAS	
Kval. patv. dok. Nr.			Statinio numeris ir pavadinimas 01 GYVENAMOSIOS PASKIRTIES PASTATAS
34791	SPDV	ALGIRDAS LEKSTUTIS	Dokumento pavadinimas ŠILUMOS PUNKTO NR.1 APSKAITOS SCHEMA
LT	Statytojas ir užsakovas	UAB "In domu"	Dokumento žymuo R_2207-01-TDP-ŠT-B.07
			Lapas 1
			Lapų 1



PASTABOS:

1. Šilumos skaitiklį montuoti laikantis jo pase nurodytų reikalavimų;
2. Montuojant šilumos skaitiklį, užtikrinti patogų skaitiklio aptarnavimą;
3. Numatyti atramas prie ir po srauto skaitiklio;
4. Šilumos skaitiklio jutiklių signalinių kabelių likusi laisva dalis turi būti patalpinta į plastikinę dėžutę, dėžutė pritvirtinta ir užplombuota.



- T1, T11 nauja linija
- T2, T21 nauja linija
- V1, nauja linija
- T3, nauja linija
- T4, nauja linija
- Nauja įranga, armatūra
- Esama įranga, armatūra, vamzdžiai

0	2022-09	STATYBOS LEIDIMUI, STATYBAI		
Laida	Išleidimo data	Laidos statusas, keitimo priežastis (jei taikoma)		
Kval. patv. dok. Nr.			Statinio projekto pavadinimas GYVENAMOSIOS PASKIRTIES (TRIJŲ IR DAUGIAU BUTŲ DAUGIABUČIO) PASTATO MELIORATORIŲ AL. 7, ŠILUTĖJE, ATNAUJINIMO (MODERNIZAVIMO) PROJEKTAS	
40563	PV	JULIUS GERLIKAS		
Kval. patv. dok. Nr.			Statinio numeris ir pavadinimas 01 GYVENAMOSIOS PASKIRTIES PASTATAS	
34791	SPDV	ALGIRDAS LEKSTUTIS	Dokumento pavadinimas	Laida
			ŠILUMOS PUNKTO NR.2 APSKAITOS SCHEMA	0
LT	Statytojas ir užsakovas	UAB "In domu"	Dokumento žymuo	Lapas Lapų
			R_2207-01-TDP-ŠT-B.08	1 1



UAB

ŠILUTĖS ŠILUMOS TINKLAI

Verslo g. 12, LT-99116 Šilutė
Tel. +370 441 62144, el. paštas: info@silutesst.lt

PASTATO AR JO DALIES ŠILUMOS BEI KARŠTO VANDENS RUOŠIMO ĮRENGINIŲ PRIJUNGIMO (ATJUNGIMO, REKONSTRAVIMO) PRIE ŠILUMOS PERDAVIMO TINKLŲ SĄLYGOS

Išdavimo data: 2022-09-07

Nr. PTS-R-22-01

Galiojimo data iki: 2025-09-07

1. Objektas:

1.1 pavadinimas: Daugiabutis gyvenamasis namas

1.2 adresas: Melioratorių al.7, Šilutė

1.3 darbų rūšis: statinio šilumos mazgo ir šildymo sistemos atnaujinimas (modernizavimas), paprastojo remonto projektas.

2. Sąlygos taikomos projektavimui:

- Šilumos tiekimo įvadinių tinklų;
 Šilumos punkto.

2. Statytojas: UAB „In Domu“, Hermano Zudermano g.9-18, LT-99177, Šilutė, tel. +37061214141, el.p. info@indomu.lt

3. Paraiškos gauti pastato ar jo dalies šilumos bei karšto vandens ruošimo įrenginių prijungimo (atjungimo, rekonstravimo) technines sąlygas duomenys:

3.1 paraiškos Nr.01

3.2 paraiškos pateikimo data: 2022-08-22

3.3 paraišką užpildė: UAB „Sunprojektai“ projekto vadovas Julius Gerlikas

3.4 pareiškėjo kontaktai: Algirdas Lekstutis, tel. +370 613 07216, algirdas@projektalis.lt

4. Prisijungimo taškas: esamas.

5. Slėgiai ir temperatūros prisijungimo taške:

Eil. Nr.	Parametras	Šildymo sezono metu		Ne šildymo sezono metu		Matavimo vienetai
		Maks.	Min.	Maks.	Min.	
5.1.	Tiekiamo šilumnešio temperatūra	+84	+69	+65	+64	°C
5.2.	Grąžinamo šilumnešio temperatūra	+55	+41	+44	+42	°C
5.3.	Slėgis tiekimo linijoje (T1)	0,41	0,37	0,34	0,32	MPa
5.4.	Slėgis grąžinimo linijoje (T2)	0,20	0,18	0,20	0,18	MPa
5.5.	Slėgių skirtumas tarp T1 ir T2	0,21	0,19	0,14	0,14	MPa

6. Projektinis slėgis šilumos tinkluose: 1,6 MPa

7. Projektinė temperatūra šilumos tinkluose (vienoda linijose T1 ir T2): +120°C.

8. Objekto šilumos poreikiai:

Eil. Nr.	Parametras	Sezonas	Esami šilumos poreikiai	Nauji šilumos poreikiai	Matavimo vienetai
8.1.	Suminis objekto šilumos poreikis	Ž/V	Nėra duomenų*	0,538*	MW
8.2.	Poreikis šildymui	Ž	Nėra duomenų*	0,222*	MW
8.3.	Poreikis vėdinimui	Ž	x	x	MW
8.4.	Poreikis karšto vandens ruošimui	Ž/V	Nėra duomenų*	0,316*	MW
8.5.	Poreikis technologijai	Ž/V	x	x	MW
8.6.	Šalčio poreikis	V	x	x	MW
8.7.	Šilumos tiekimo reguliavimo būdas	Kokybinis - kiekybinis			

Ž – šildymo sezonas, V – ne šildymo sezonas

* - paraiškos teikėjo pateikti duomenys

9. Reikalavimai šilumos tinklų projektavimui:

9.1 Neprojektuojami. Naudojami esami.

10. Reikalavimai šilumos punkto (ŠP) projektavimui.

Eil. Nr.	Pagrindiniai projektuojamų sistemų reikalavimai	Jungimo būdas	Automatika	Šilumos apskaita
1.	Šildymo įrenginių	nepriklausomas	Automatinis reguliavimas nuo lauko oro temperatūros, automatinis balansavimas	Daliklinė, nuotolinis duomenų perdavimas
2.	Vėdinimo įrenginių	x	x	x
3.	Karšto vandens įrenginių	nepriklausomas	Automatinis temperatūros reguliavimas	Nuotolinis rodmenų perdavimas
4.	Technologinių įrenginių	x	x	x

10.1 ŠP projektuojamas vadovaujantis šių sąlygų duomenimis nuo įvadinių sklendžių iki uždarnosios armatūros, priklausančios prijungiamoms pastato inžinerinėms sistemoms

10.2 Naujas ŠP projektuojamas vadovaujantis „Šilumos tiekimo tinklų ir šilumos punktų įrengimo taisyklių“, Slėginės įrangos techninio reglamento bei darniojo standarto LST EN 13480 reikalavimais. Esant prieštaravimui tarp šių dokumentų, vadovautis slėginės įrangos techniniu reglamentu ir nurodytu darniuoju standartu.

10.3 Remontuojami ŠP projektuojami vadovaujantis „Šilumos tinklų ir šilumos vartojimo įrenginių priežiūros (eksploatacijos) taisyklių“ reikalavimais. Galima vadovautis standartu LST EN 13480, jei jis kelia ne žemesnius reikalavimus, nei minėtos taisyklės.

10.4 Projektuojant priimamos grąžinamo į šilumos tinklus termofikacinio vandens temperatūros:

10.4.1 grąžinamo iš karšto vandens šildytuvo, esant dviem pakopoms, naudojimo metu - ne aukštesnė kaip +25 °C;

- 10.4.2 grąžinamo iš karšto vandens šildytuvo, esant vienai pakopai, naudojimo metu - ne aukštesnė kaip +30 °C, nevertinant situacijos, kai veikia tik recirkuliacijos kontūras;
- 10.4.3 grąžinamo iš karšto vandens šildytuvo, esant vienai ar dviem pakopoms su recirkuliacija, budėjimo režime ne aukštesnė kaip +45 °C.
- 10.5 Rekomenduojama grąžinamo iš šildymo sistemos šildytuvo termofikacinio vandens temperatūra 3 - 5 °C aukštesnė už šilumnešio, grįžtančio iš šildymo sistemos.
- 10.6 Šilumos apskaitos mazgui visais atvejais parengti darbo brėžinius. Šilumos apskaitos prietaiso parinkimą atlikti derinant su šilumos tiekėju, kuris pateikia komercinį šilumos skaitiklį ir techninę dokumentaciją, kurioje nurodytas skaitiklio pralaidumas ir hidraulinis pasipriešinimas.
- 10.7 Įrengti slėgio skirtumo reguliatorių ir termofikacinio vandens kiekio ribotuva.

10.8 ŠP projektą derinti su šilumos tiekėju.

11. Kontaktai išduotų techninių sąlygų klausimais:

11.1 atsakingas asmuo: Šilumos tiekimo tarnybos vadovas Saulius Vytuvis

11.2 tel.: +370 441 45618

11.3 el.p.: saulius.vytuvis@silutesst.lt

PRIDEDAMA: *Šilumos tiekimo tarnybos vadovas*

Projektavimo sąlygas užpildė: *Saulius Vytuvis*
(pareigų pavadinimas) (parašas) (vardas ir pavardė) Šilumos tiekimo tarnybos vadovas

Projektavimo sąlygas išdavė: *Saulius Vytuvis*
(pareigų pavadinimas) (parašas) (vardas ir pavardė) Šilumos tiekimo tarnybos vadovas

SUDERINTA *Loreta Griciūnienė*
(pareigų pavadinimas) (parašas) (vardas ir pavardė) Vartotojų aptarnavimo centro vadovė

Registro Nr. **001**



Plokštelinis šilumokaitis Techninis aprašymas



Danfoss Hexact(v5.5.3)

Nuoroda: AL20221106194407

Klientas:	Kontaktinis asmuo:
Projektas:	El. p.:
HEX Tipas: XB12H-1 G 5/4 (25mm)	Inžinierius: AL
Vienetas: 1 (Lygiaqretus) Kodas: 004H7566	Data: 2022-11-06 19:44:10

Apskaičiuoti parametrai	Vienetas	1 pusė	2 pusė
Srauto tipas			Priešsrovinis
Apkrova	kW		136.10
Išvado temperatūra	°C	84.00	50.00
Išėjimo temperatūra (Nurodyta)	°C	55.00	75.00
Išėjimo temperatūra (Atitinka)	°C	--	--
Masės debitas	kg/h	4032.1	4682.1
Tūrinis debitas	L/min	68.648	79.404
Bendras slėgio kritimas	kPa	10.34	13.30
Slėgio kritimas - angoje	kPa	0.97	1.31
LMTD	K		6.76
Angoje greitis	m/s	1.42	1.65

Skystčio savybės	Vienetas	1 pusė	2 pusė
Skystis		vanduo(40.00%)	vanduo(35.00%)
Dynamic viscosity	mPa-s	0.4086	0.4512
Tankis	kg/m ³	978.9	982.8
Šilumos galia	kJ/kg-K	4.188	4.184
Šiluminis pralaidumas	W/m-K	0.658	0.652

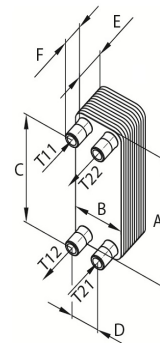
Specifikacija:	Vienetas	1 pusė	2 pusė
HEX Tipas:			XB12H-1 G 5/4 (25mm)
Plokštelės medžiaga:	---		EN1.4404(AISI316L)
Tarpinės/Lituojami medžiaga:	---		CU
Jungtis Dydis:	---		G 5/4
Jungtis Tipas:	---		Sriegis
Rėmo spalva:	---		--
Sertifikavimas/Patvirtinimas:	---		PED Art 4.3
Tūris:	L	1.175	1.202
Svoris:	kg		8.37
Konstrukcija Temperatūra(Maks./Min.):	°C		84/50
Konstrukcijos slėgis(Maks.):	bar		25

Items:		
Kodas	Vnt.	Components
004H7566	1	XB12H-1 G 5/4 (25mm)

Išoriniai matmenys:			
A (mm):	289	B (mm):	118
C (mm):	234	D (mm):	63
E (mm):	118	F (mm):	25

Warning: Dimensions are for reference purposes only and are not to be used for construction.

Komentariai:





Plokštelinis šilumokaitis Techninis aprašymas



Danfoss Hexact(v5.5.3)

Nuoroda: AL20221106194324

Klientas:	Kontaktinis asmuo:
Projektas:	El. p.:
HEX Tipas: XB12H-1 G 5/4 (25mm)	Inžinierius: AL
Vienetas: 1 (Lygiaqretus) Kodas: 004H7563	Data: 2022-11-06 19:43:30

Apskaičiuoti parametrai	Vienetas	1 pusė	2 pusė
Srauto tipas			Priešsrovinis
Apkrova	kW		92.00
Įvado temperatūra	°C	84.00	50.00
Išėjimo temperatūra (Nurodyta)	°C	55.00	75.00
Išėjimo temperatūra (Atitinka)	°C	--	--
Masės debitas	kg/h	2725.6	3165.0
Tūrinis debitas	L/min	46.404	53.675
Bendras slėgio kritimas	kPa	10.27	12.91
Slėgio kritimas - angoje	kPa	0.45	0.60
LMTD	K		6.76
Angoje greitis	m/s	0.96	1.11

Skystčio savybės	Vienetas	1 pusė	2 pusė
Skystis		vanduo(40.00%)	vanduo(35.00%)
Dynamic viscosity	mPa·s	0.4086	0.4512
Tankis	kg/m ³	978.9	982.8
Šilumos galia	kJ/kg·K	4.188	4.184
Šiluminis pralaidumas	W/m·K	0.658	0.652

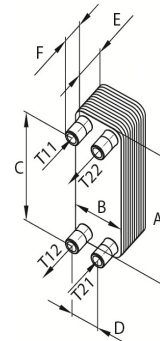
Specifikacija:	Vienetas	1 pusė	2 pusė
HEX Tipas:			XB12H-1 G 5/4 (25mm)
Plokštelės medžiaga:	---		EN1.4404(AISI316L)
Tarpinės/Lituojami medžiaga:	---		CU
Jungtis Dydis:	---		G 5/4
Jungtis Tipas:	---		Sriegis
Rėmo spalva:	---		--
Sertifikavimas/Patvirtinimas:	---		PED Art 4.3
Tūris:	L	0.774	0.801
Svoris:	kg		6.09
Konstrukcija Temperatūra(Maks./Min.):	°C		84/50
Konstrukcijos slėgis(Maks.):	bar		25

Items:		
Kodas	Vnt.	Components
004H7563	1	XB12H-1 G 5/4 (25mm)

Išoriniai matmenys:			
A (mm):	289	B (mm):	118
C (mm):	234	D (mm):	63
E (mm):	82	F (mm):	25

Warning: Dimensions are for reference purposes only and are not to be used for construction.

Komentarai:





Plokštelinis šilumokaitis HE-2.1



Danfoss Hexact(v5.5.3)

Nuoroda AL20220923183230

<i>Klientas:</i>	<i>Kontaktinis asmuo:</i>		
<i>Projektas:</i>	<i>El. p.:</i>		
<i>HEX Tipas:</i>	XB12L-2 G 5/4 (25mm)	<i>Inžinierius:</i>	AL
<i>Vienetas:</i>	1 (Lygiagretus) Kodas: 004H7578	<i>Data:</i>	2022-09-23 18:32:34

Apskaičiuoti parametrai	Vienetas	1 pusė	2 pusė
<i>Srauto tipas</i>			Priešsrovinis
<i>Apkrova</i>	kW		189.00
<i>Įvado temperatūra</i>	°C	64.00	5.00
<i>Išėjimo temperatūra (Nurodyta)</i>	°C	25.00	55.00
<i>Išėjimo temperatūra (Atittinka)</i>	°C	--	--
<i>Masės debitas</i>	kg/h	4177.6	3258.1
<i>Tūrinis debitas</i>	L/min	70.306	54.566
<i>Bendras slėgio kritimas+(AC)</i>	kPa	20.10 + 8.30(AC)	12.57
<i>Slėgio kritimas - angoje</i>	kPa	2.07	1.25
<i>LMTD</i>	K		14.09
<i>Angoje greitis</i>	m/s	1.46	1.13

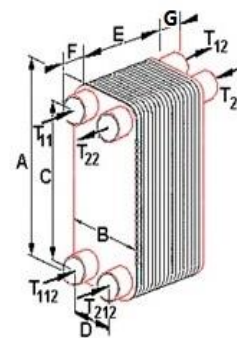
Skysčio savybės	Vienetas	1 pusė	2 pusė
<i>Skystis</i>		vanduo(40.00%)	vanduo(35.00%)
<i>Dynamic viscosity</i>	mPa-s	0.6041	0.8019
<i>Tankis</i>	kg/m ³	990.3	995.1
<i>Šilumos galia</i>	kJ/kg-K	4.176	4.177
<i>Šiluminis pralaidumas</i>	W/m-K	0.633	0.613

Specifikacija:	Vienetas	1 pusė	2 pusė
<i>HEX Tipas:</i>			XB12L-2 G 5/4 (25mm)
<i>Plokštelės medžiaga:</i>	---		EN1.4404(AISI316L)
<i>Tarpinės/Lituojami medžiaga:</i>	---		CU
<i>Jungtis Dydis:</i>	---		G 5/4
<i>Jungtis Tipas:</i>	---		Sriegis
<i>Rėmo spalva:</i>	---		--
<i>Sertifikavimas/Patvirtinimas:</i>	---		PED Art 4.3
<i>Tūris:</i>	L	2.058	2.1
<i>Svoris:</i>	kg		9.37
<i>Konstrukcija Temperatūra(Maks./Min.):</i>	°C		64/5
<i>Konstrukcijos slėgis(Maks.):</i>	bar		25

Items:		
Kodas	Vnt.	Components
004H7578	1	XB12L-2 G 5/4 (25mm)

Išoriniai matmenys:			
A (mm):	289	B (mm):	118
C (mm):	234	D (mm):	63
E (mm):	185	F (mm):	25
G (mm):	19.5		
<i>Warning: Dimensions are for reference purposes only and are not to be used for construction.</i>			

Komentarai:





Plokštelinis šilumokaitis HE-2.2



Danfoss Hexact(v5.5.3)

Nuoroda AL20220923183343

<i>Klientas:</i>	<i>Kontaktinis asmuo:</i>		
<i>Projektas:</i>	<i>El. p.:</i>		
<i>HEX Tipas:</i>	XB12L-2 G 5/4 (25mm)	<i>Inžinierius:</i>	AL
<i>Vienetas:</i>	1 (Lygiagretus) Kodas: 004H7575	<i>Data:</i>	2022-09-23 18:33:46

Apskaičiuoti parametrai	Vienetas	1 pusė	2 pusė
<i>Srauto tipas</i>			Priešsrovinis
<i>Apkrova</i>	kW		126.00
<i>Įvado temperatūra</i>	°C	64.00	5.00
<i>Išėjimo temperatūra (Nurodyta)</i>	°C	25.00	55.00
<i>Išėjimo temperatūra (Atittinka)</i>	°C	--	--
<i>Masės debitas</i>	kg/h	2785.0	2172.0
<i>Tūrinis debitas</i>	L/min	46.872	36.378
<i>Bendras slėgio kritimas+(AC)</i>	kPa	16.79 + 14.51(AC)	10.37
<i>Slėgio kritimas - angoje</i>	kPa	0.92	0.55
<i>LMTD</i>	K		14.10
<i>Angoje greitis</i>	m/s	0.97	0.75

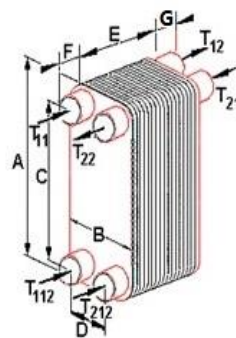
Skysčio savybės	Vienetas	1 pusė	2 pusė
<i>Skystis</i>		vanduo(40.00%)	vanduo(35.00%)
<i>Dynamic viscosity</i>	mPa-s	0.6041	0.8019
<i>Tankis</i>	kg/m ³	990.3	995.1
<i>Šilumos galia</i>	kJ/kg-K	4.176	4.177
<i>Šiluminis pralaidumas</i>	W/m-K	0.633	0.613

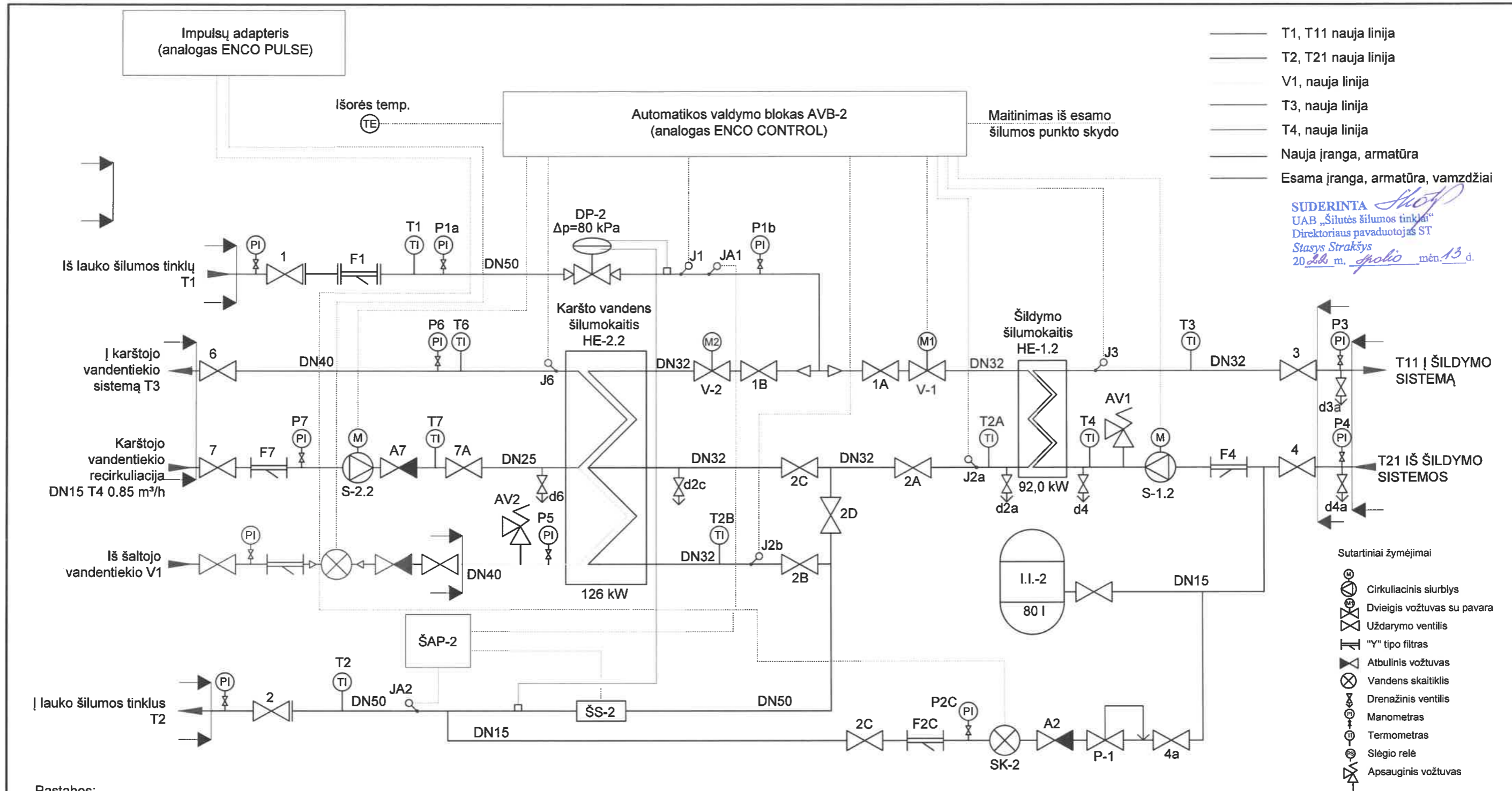
Specifikacija:	Vienetas	1 pusė	2 pusė
<i>HEX Tipas:</i>			XB12L-2 G 5/4 (25mm)
<i>Plokštelės medžiaga:</i>	---		EN1.4404(AISI316L)
<i>Tarpinės/Lituojami medžiaga:</i>	---		CU
<i>Jungtis Dydis:</i>	---		G 5/4
<i>Jungtis Tipas:</i>	---		Sriegis
<i>Rėmo spalva:</i>	---		--
<i>Sertifikavimas/Patvirtinimas:</i>	---		PED Art 4.3
<i>Tūris:</i>	L	1.47	1.512
<i>Svoris:</i>	kg		7.24
<i>Konstrukcija Temperatūra(Maks./Min.):</i>	°C		64/5
<i>Konstrukcijos slėgis(Maks.):</i>	bar		25

Items:		
Kodas	Vnt.	Components
004H7575	1	XB12L-2 G 5/4 (25mm)

Išoriniai matmenys:			
A (mm):	289	B (mm):	118
C (mm):	234	D (mm):	63
E (mm):	136	F (mm):	25
G (mm):	19.5		
<i>Warning: Dimensions are for reference purposes only and are not to be used for construction.</i>			

Komentariai:





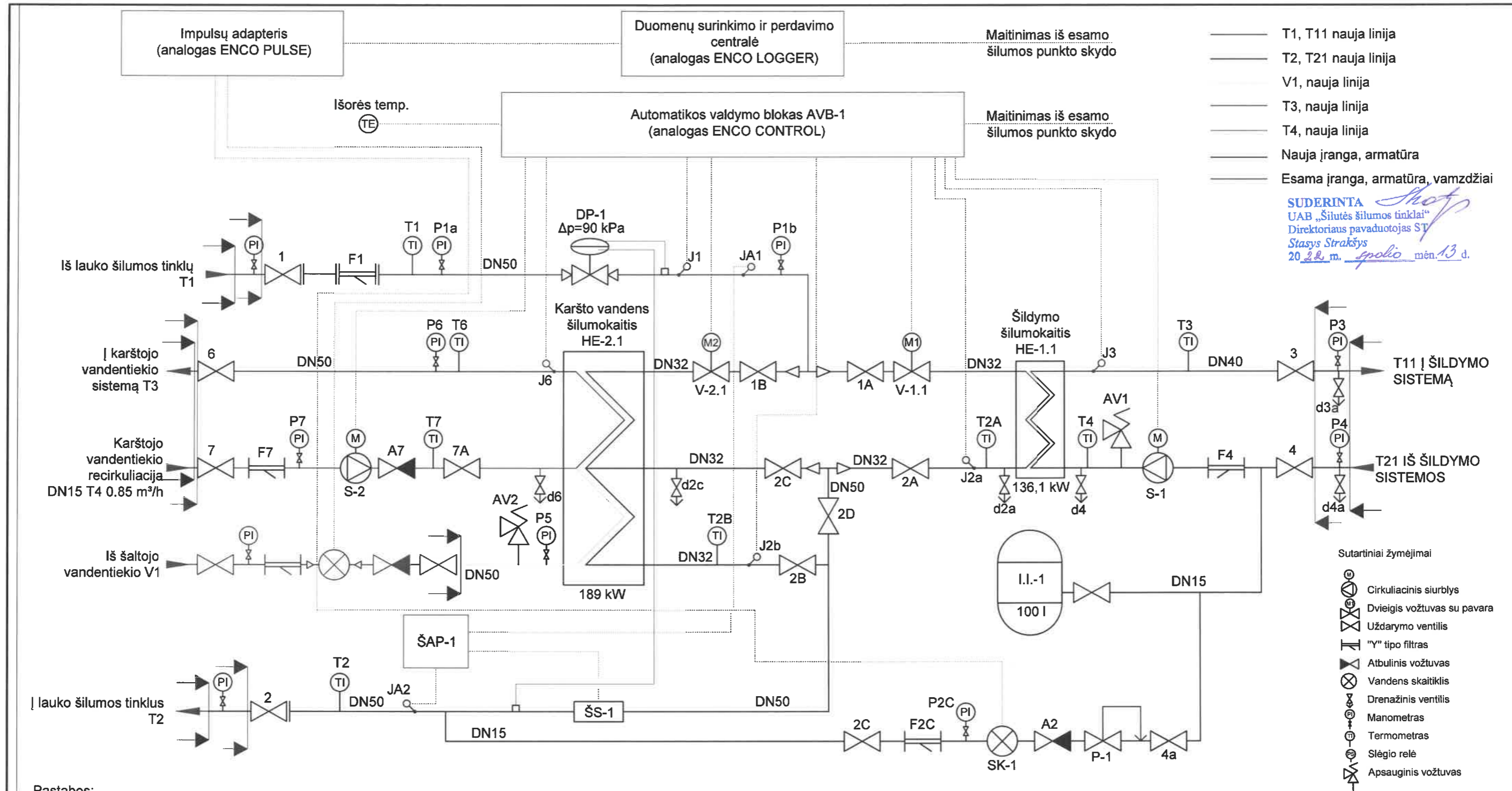
SUDERINTA
 UAB „Šilutės šilumos tinklai“
 Direktorius pavaduotojas ST
 Stasys Strakšys
 2022 m. spalio mėn. 13 d.

- Sutariniai žymėjimai
- Cirkuliacinis siurblys
 - Dviegis vožtuvas su pavara
 - Uždarymo ventilius
 - "Y" tipo filtras
 - Atbulinis vožtuvas
 - Vandens skaitiklis
 - Drenažinis ventilius
 - Manometras
 - Termometras
 - Slėgio relė
 - Apsauginis vožtuvas

- Pastabos:
- Žemiausiose vamzdyno vietose įrengiama drenavimo armatūra su įsukama akle (įvadiniame kontūre - plombuojama);
 - Aukščiausiose vamzdyno vietose įrengiami automatiniai nuorinimo ventiliai.
 - Šilumos tiekimo, šildymo ir karštojo vandentiekio vamzdynai klojami su 0,002 nuolydžiu į šilumos punkto įrenginio pusę.

Projektuojamos šiluminės galios ir srautų apkrovos							
Šildymui		Vėdinimui		KV ruošimui, vasarą		VISO	
Q, MW	G, m ³ /h	Q, MW	G, m ³ /h	Q, MW	G, m ³ /h	Q, MW	G, m ³ /h
0.092	2.73	-	-	0.126	2.78	0.218	5.51
Temperatūrų skirtumas, °C		Slėgiai įvade, bar(g)		Šilumos skaitiklis			
Tšild.	Tvėd.	Tkv	Ppad	Pgrįžt.	Šilumos skaitiklis, qp=3.5 m ³ /h, qs=7.0 m ³ /h, G 1 1/4", l=260 mm		Gnom, m ³ /h
83/55	-/-	65/25	Maks. 4.1	Maks. 2.1			3.5

0	2022-07	STATYBOS LEIDIMUI, STATYBAI	
Laida	Išleidimo data	Laidos statusas, keitimo priežastis (jei taikoma)	
Kval. patv. dok. Nr.	 UAB "Sunprojekta" Liepų g. 83, Klaipėda info@sunprojekta.lt mob. tel. +37083009939		Statinio projekto pavadinimas GYVENAMOSIOS PASKIRTIES (TRIJŲ IR DAUGIAU BUTŲ DAUGIABUČIO) PASTATO MELIORATORIŲ AL. 7, ŠILUTĖJE, ATNAUJINIMO (MODERNIZAVIMO) PROJEKTAS
A 213,0416	PV	ALGIRDAS STEPONAVIČIUS	Statinio numeris ir pavadinimas 01 GYVENAMOSIOS PASKIRTIES PASTATAS
Kval. patv. dok. Nr.	 Pavasano g. 47, Mažeikiai info@projektalis.lt +370 613 07216		Dokumento pavadinimas ŠILUMOS PUNKTO NR. 2 PRINCIPINĖ SCHEMA
34791	SPDV	ALGIRDAS LEKSTUTIS	Laida 0
LT	Statytojas ir užsakovas	UAB "In domu"	Dokumento žymuo R_2207_TDP-ŠT_B.02
			Lapas 1
			Lapų 1



SUDERINTA
 UAB „Šilutės šilumos tinklai“
 Direktorius pavaduotojas ST
 Stasys Strakšys
 20 22 m. spalio mėn. 13 d.

- Pastabos:
1. Žemiausiose vamzdyno vietose įrengiama drenavimo armatūra su įsukama akle (įvadiniame kontūre - plombuojama);
 2. Aukščiausiose vamzdyno vietose įrengiami automatiniai nuorinimo ventiliai.
 3. Šilumos tiekimo, šildymo ir karšto vandentiekio vamzdiniai klojami su 0,002 nuolydžiu į šilumos punkto įrenginio pusę.

Projektuojamos šiluminės galios ir srautų apkrovos							
Šildymui		Vėdinimui		KV ruošimui, vasarą		VISO	
Q, MW	G, m ³ /h	Q, MW	G, m ³ /h	Q, MW	G, m ³ /h	Q, MW	G, m ³ /h
0.1361	4.04	-	-	0.189	4.17	0.3251	8.20
Temperatūrų skirtumas, °C		Slėgiai įvade, bar(g)		Šilumos skaitiklis			
Tšild.	Tvėd.	Tkv	Ppad	Pgrįžt.	Šilumos skaitiklis, qp=6.0 m ³ /h, qs=12.0 m ³ /h, G 1 1/4", l=260 mm		Gnom, m ³ /h
84/55	-/-	64/25	Maks. 4.1	Maks. 2.1			6.0

0	2022-07	STATYBOS LEIDIMUI, STATYBAI
Laida	Išleidimo data	Laidos statusas, keitimo priežastis (jei taikoma)
Kval. patv. dok. Nr.	 UAB "Sunprojekta" Liepų g. 83, Klaipėda info@sunprojekta.lt mob. tel. +37063009939	
A 213,0416	PV	ALGIRDAS STEPONAVIČIUS
Kval. patv. dok. Nr.	 Pavasario g. 47, Mažeikiai info@projektalis.lt +370 613 07216	
34791	SPDV	ALGIRDAS LEKSTUTIS
LT	Statytojas ir užsakovas	UAB "In domu"
Statinio projekto pavadinimas		GYVENAMOSIOS PASKIRTIES (TRIJŲ IR DAUGIAU BUTŲ DAUGIABUČIO) PASTATO MELIORATORIŲ AL. 7, ŠILUTĖJE, ATNAUJINIMO (MODERNIZAVIMO) PROJEKTAS
Statinio numeris ir pavadinimas		01 GYVENAMOSIOS PASKIRTIES PASTATAS
Dokumento pavadinimas		ŠILUMOS PUNKTO NR. 1 PRINCIPINĖ SCHEMA
Dokumento žymuo		R_2207_TDP-ŠT_B.01
Lapas		Lapų
1		1